

# THOMAS

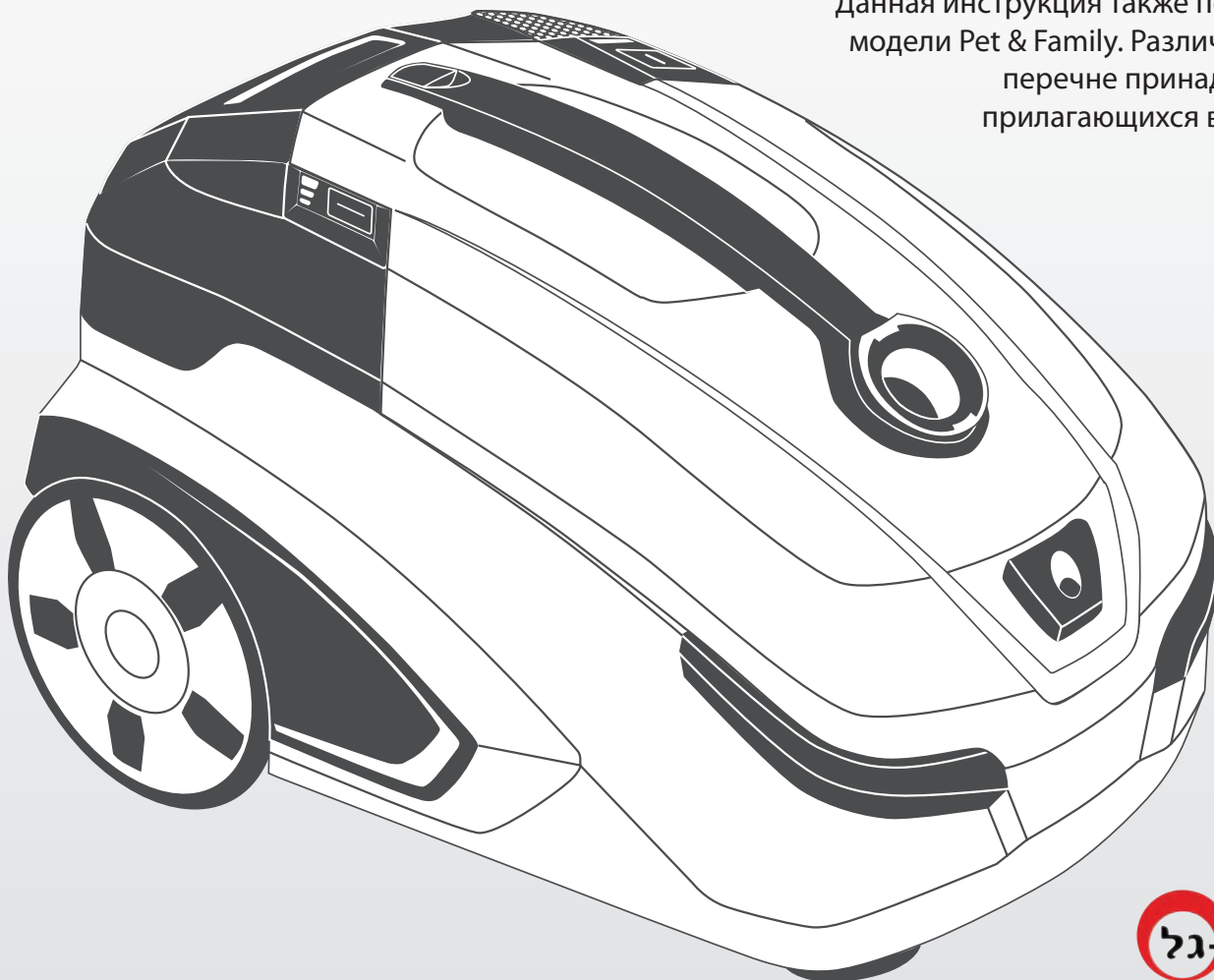
## TWIN XT

MADE IN GERMANY



### РУКОВОДСТВО ПО ЭКСПЛУАТАЦИИ

Данная инструкция также подходит для модели Pet & Family. Различие только в перечне принадлежностей, прилагающихся в комплекте.



Мы поздравляем Вас.....	2
Использование по назначению.....	2
Уход за пылесосом безопасности.....	6
Ваш пылесос THOMAS TWIN XT (удельная мощность двигателя).....	9
Сухая уборка.....	12 - 18
Влажная уборка.....	20 - 28
Сбор жидкостей.....	30
Очистка.....	32 - 38
Техническое обслуживание.....	40
Возможности подключения.....	43
Указания по эксплуатации.....	47
Уход за пылесосом.....	51
Служба сервиса.....	51
Техническое описание.....	51
Гарантия.....	51

## Мы поздравляем Вас ...

... с приобретением мощного пылесоса экстра-класса THOMAS TWIN XT, с помощью которого Вы сможете эффективно очистить Ваши ковры и ковровые покрытия, парк и твердые напольные материалы и мебель.

Купив пылесос THOMAS TWIN XT, Вы выбрали революционное изделие, которое откроет перед Вами новые возможности для повседневной уборки пылесосом.

Это превосходный мощный пылесос, воплощающий передовые технологии, который ускоряет и облегчает традиционную чистку различных поверхностей.

При сухой уборке он идеально подходит для тщательного удаления сухой пыли, причем graças сборника с помощью водяного фильтра.

Он идеально адаптирован для быстрого сбора жидкостей из жидкой смеси.

Максимум это в качестве мощного пылесоса для эффективной очистки больших ковровых покрытий, полов с твердыми напольными (керамическая плитка, паркет из ПВХ) и мягкой мебели. Вы сможете убедиться в его высокой эффективности.

Внимательно прочтите руководство по эксплуатации, чтобы быстрее освоить прибор и научиться эффективно в полном объеме использовать все его возможности. Ваш новый прибор фирмы THOMAS прослужит Вам долгие годы, при условии надлежащего обслуживания и ухода за ним. Желаем Вам приятной работы!

Ваша фирма THOMAS



THOMAS TWIN XT представляет собой пылесос для сбора жидкостей, влажной уборки и сухой уборки с установленной системой аквафильтра. Он предназначен исключительно для использования в домашних условиях. Разрешается использовать пылесос только согласно пунктам, приведенным в данном руководстве по эксплуатации.

Изготовитель не отвечает за возможные повреждения прибора, вызванные использованием прибора не по назначению или неправильным его обслуживанием. Поэтому строго соблюдайте приведенные ниже указания.

Перед сухой уборкой обязательно установите систему аквафильтра. Сухая уборка без установленной системы аквафильтра ведет к повреждениям прибора.

Только при использовании фирменных концентратов THOMAS для приготовления моющих средств могут быть гарантированы функции прибора и эффективность чистки при уборке.

До начала использования прибора необходимо прочитать данное Руководство и разобраться в эксплуатации прибора.

Сохраните руководство по эксплуатации и передайте его, если понадобится, следующему владельцу вместе с прибором.

Пылесос THOMAS TWIN XT запрещается использовать:

- в коммерческих целях
- для всасывания тонкой пыли, например, тонера или сажи, т. к. это может привести к нарушению работы фильтров прибора и вызвать повреждения прибора
- для всасывания горячего пара
- для всасывания опасных для здоровья веществ, а также содержащих растворители жидкостей, например: разбавителей лаков, масла, бензина и подобных химически агрессивных растворов

Пылесос THOMAS TWIN XT запрещается использовать во взрывоопасных помещениях.



Внимание! Несоблюдение этих указаний может приводить к повреждениям прибора и/или травмам людей.



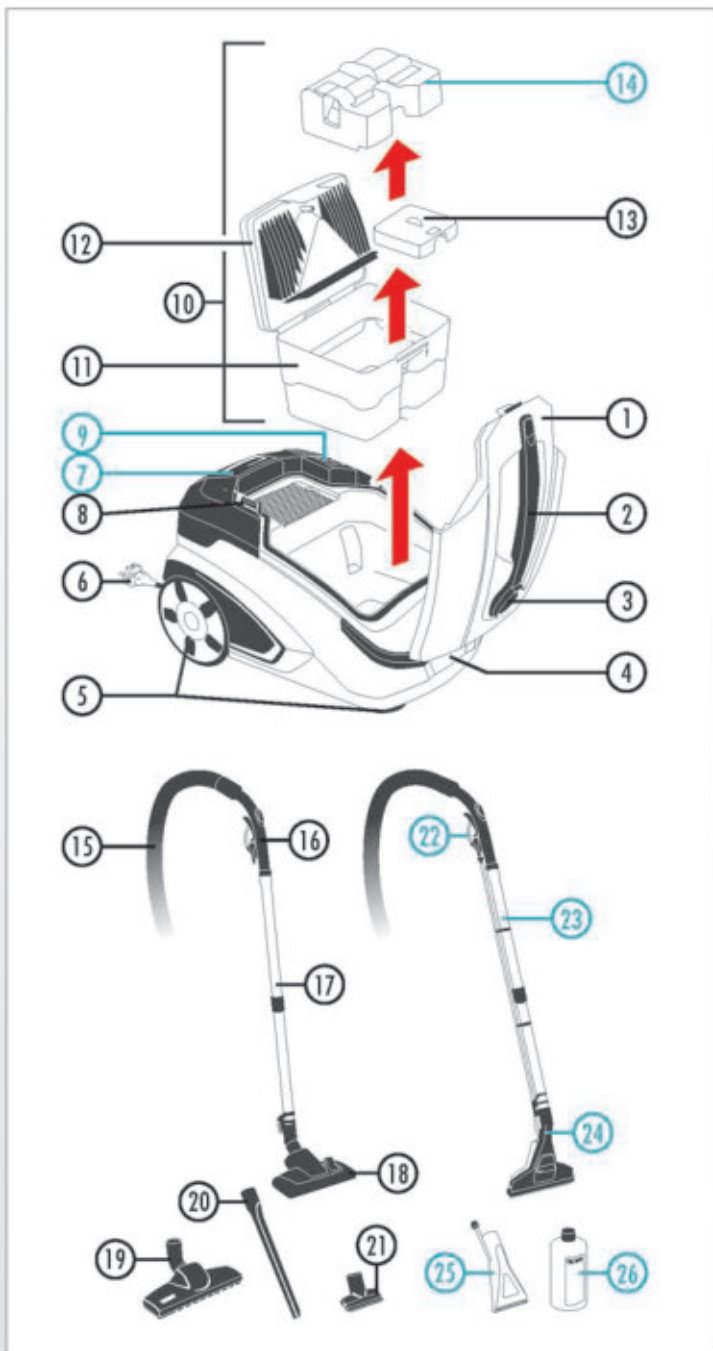
Информация. Эти указания служат для оптимального использования прибора.



- Данный прибор разрешается использовать детям старше 8 лет и лицам с ограниченными физическими, тактильными или умственными способностями или с недостатком опыта и/или знаний, только если они находятся под наблюдением или были проинструктированы в отношении безопасного использования прибора и поняли связанные с этим опасности. Следите за тем, чтобы дети не играли с прибором. Очистку и повседневное обслуживание запрещается выполнять детям без присмотра взрослых.
- Напряжение, указанное на фирменной табличке, должно соответствовать напряжению сети. Фирменная табличка находится на нижней стороне прибора.
- Пылесос категорически запрещается включать, если:
  - поврежден сетевой соединительный шнур,
  - на приборе имеются видимые повреждения,
  - перед этим прибор упал.
- Присоединяйте прибор только к сетевой розетке, которая защищена автоматическим предохранителем на 16 А.
- Никогда не эксплуатируйте прибор в помещениях, где хранятся воспламеняющиеся материалы или образуются взрывоопасные газы.
- Никогда не оставляйте включенный прибор без присмотра.
- Устанавливайте прибор на ровную, прочную опору - будьте особенно осторожны при уборке на лестницах.
- Во время эксплуатации никогда не ставьте прибор в вертикальное положение. Во время работы прибор всегда должен стоять на всех четырех колесах.
- Не растягивайте и не сгибайте чрезмерно систему шлангов.
- Не вставляйте на прибор.
- Нельзя подносить насадки и всасывающую трубку (при включенном приборе) к голове - имеется опасность получения травм.
- Перед очисткой, уходом, наполнением, опорожнением, а также при возникновении неисправностей следует выключить все выключатели на приборе и вынуть вилку из розетки электросети.
- Не оставляйте прибор под открытым небом, предохраняйте от прямого воздействия влаги и не погружайте в жидкости.
- Не подвергайте прибор действию высоких температур и химически агрессивных жидкостей.
- Отсоединяйте вилку из розетки электросети, берясь не за шнур, а за вилку.
- Следите за тем, чтобы сетевой шнур не попал на острые кромки или поверхности.
- Никогда не исправляйте самостоятельно повреждения прибора, принадлежностей или сетевого шнура. Пользуйтесь услугами только авторизованных центров сервисного обслуживания. Изменения, внесенные в прибор, могут оказаться опасными для Вашего здоровья. Проследите, чтобы использовались только оригинальные фирменные запасные части и принадлежности.

#### Специальные указания по технике безопасности, касающиеся влажной уборки и сбора жидкостей:

- Запрещается направлять очищающую струю на людей или животных, на тепловые розетки или электроприборы.
- Лица с чувствительной кожей должны избегать прямого контакта с моющим раствором.
- При попадании моющего раствора на слизистые оболочки (глаз, ротовой полости и т.д.) их следует немедленно промыть большим количеством воды.
- В сырых помещениях запрещается пользоваться удлинительным шнуром.
- После окончания влажной уборки и сбора жидкостей следует опорожнить все резервуары прибора. Химические вещества (средства для очистки твердых полов и ковровых покрытий) не должны попадать в руки детей.



- ① Крышка корпуса
- ② Ручка для переноски
- ③ Вдвигаящийся патрубков
- ④ Быстроразъемный соединитель
- ⑤ Колеса
- ⑥ Вилка и сетевой шнур
- ⑦ Резервуар для чистой воды
- ⑧ Кнопка пуска
- ⑨ Кнопка для включения/выключения насоса
- ⑩ Аквафильтр, состоящий из следующих компонентов
  - ⑪ Резервуар для грязной воды
  - ⑫ Крышка фильтра, состоящая из двух частей
  - ⑬ Вдвигаящийся фильтр
  - ⑭ Вставка для защиты от размораживания
- ⑮ Вдвигаящийся шланг
- ⑯ Ручка
- ⑰ Телескопическая труба
- ⑱ Переключаемая насадка для чистки ковров и полов с твердым покрытием
- ⑲ Вращающаяся насадка для паркетных полов
- ⑳ Щелевая насадка
- ㉑ Насадка для мягкой мебели
- ㉒ Распылительный рычаг
- ㉓ Распылительная трубка
- ㉔ Насадка для влажной уборки пола, включая адаптер для чистки твердых напольных покрытий
- ㉕ Насадка для влажной очистки мягкой мебели
- ㉖ Концентрат THOMAS ProFlex

Синим цветом обозначены детали, которые используются только при влажной уборке и сборе жидкостей.



### Порядок выполнения сухой уборки

- ⚠** Не используйте прибор для сухой уборки, если система аквафильтра не смонтирована согласно Руководству. Это может привести к повреждению прибора.
- ⚠** В режиме сухой уборки всасывайте только небольшие количества жидкостей на водной основе (не более 200 мл, например, стакан, чашка).
- ⚠** Не всасывайте в больших количествах тонкую пыль, например, муку, какао-порошок, пепел и т. д.

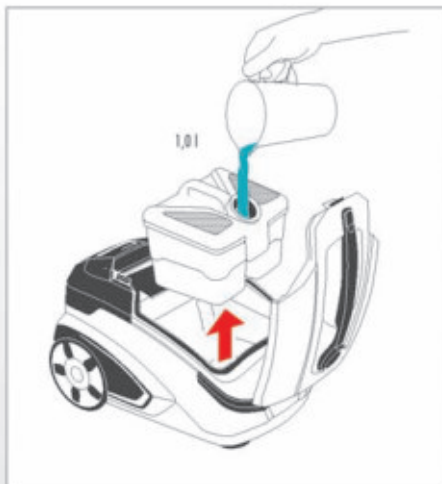
При поставке прибор уже подготовлен для сухой уборки.



Во время работы прибор всегда должен надежно стоять на всех четырех колесах.

**Открыть крышку корпуса.**

Для этого взяться за ручку для переноски. Нажать большим пальцем руки на фиксатор крышки корпуса. Потянуть крышку корпуса вверх.



**Извлечь аквафильтр.**

Для этого взяться за ручку аквафильтра. Извлечь аквафильтр из прибора.

- ⓘ** При сухой уборке вставка для защиты от распыливания (используется только для влажной уборки и сбора жидкостей) не должна находиться в резервуаре для грязной воды аквафильтра. Если вставка для защиты от распыливания находится в резервуаре для грязной воды, то извлеките ее (см. гл. «Очистка», раздел «Очистка аквафильтра в случае сильного загрязнения»).

**Залить 1 литр чистой воды в резервуар для грязной воды аквафильтра.**

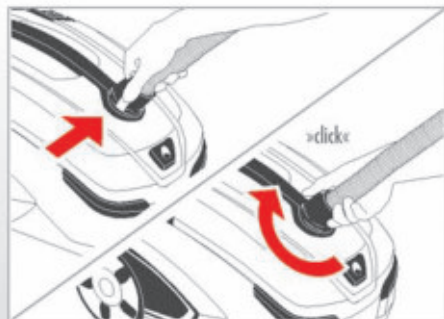
- ⓘ** Если вставка для защиты от распыливания уже вынута, то аквафильтр можно заполнить, не открывая его, непосредственно через верхнее отверстие.

**Установить аквафильтр в прибор.**

Для этого взяться за ручку закрытого аквафильтра и вставить его в прибор.

**Закрывать крышку корпуса.**

Для этого взяться за ручку для переноски. Закрывать крышку корпуса. Слегка нажать на крышку корпуса на уровне фиксатора так, чтобы крышка зафиксировалась с характерным щелчком.



Присоединить шнур питания к прибору.  
 Для этого вставить соединительный элемент соответствующего шнурка во входной разъем. Позвучит соединительный элемент соответствующего шнурка, чтобы он четко зафиксировался с соответствующим гнездом.



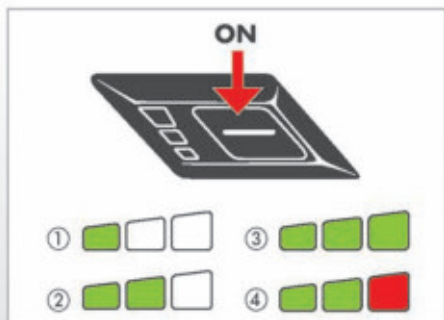
Присоединить телескопическую трубу к/или насадку, выбранную для требуемой уборки, к рукоятке всасывающего шланга.

Для этого, слегка нажав и повернув, вставить рукоятку в телескопическую трубу или в требуемую насадку.

❶ Для сухой уборки применять только насадки, пригодные для этого.



Взять сетевой шнур за выключатель. Вставить сетевой шнур на требуемую длину. Вставить вилку в специальному розетку электросети.



Включить прибор коротким нажатием на кнопку пуска. Прибор включается в эко-режим (Eco), на что указывается загоранием двух зеленых светодиодов.

Более длительным нажатием кнопки пуска можно выбрать другой уровень мощности всасывания. Возможны настройки следующие: уровней мощности всасывания:

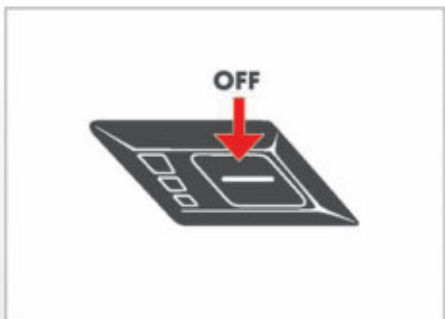
- |                        |            |                            |
|------------------------|------------|----------------------------|
| ❶ 1 зеленый            | Min        | 50 % максимальной мощности |
| ❷ 2 зеленых            | Eco        | 65 % максимальной мощности |
| ❸ 3 зеленых            | High Power | 80 % максимальной мощности |
| ❹ 4 зеленых, 1 красный | Max        | максимальная мощность      |



Выполнить сухую уборку.

- ❗ При этом соблюдать установку, приведенную в п. «Формовка и регулировка».

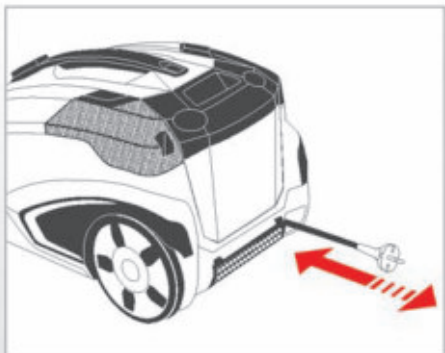
При необходимости, путем открытия заслонки дополнительного воздуха можно механическим способом уменьшить силу всасывания. В закрытом состоянии заслонки дополнительного воздуха снова достигается полная сила всасывания.



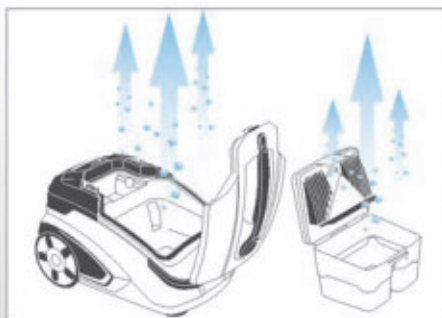
Прибор выключается повторным нажатием кнопки пуска. При повторном включении прибор включается сразу же на ранее выбранный уровень мощности всасывания, если он не был отсечен от электрической сети.

- ❗ Не ждите, чем через 30 минут непрерывной работы, следует очистить резервуар для грязной воды/автомата (см. п. «Очистка», раздел «Очистка автомата» в случае отсутствия загрязнения). При возникновении большого объема пыли (резкая пылевысасываемость, интенсивная уборка) очистку следует выполнять раньше.
- После очистки автомата повторно залить 1 литр воды в резервуар – при включенном приборе – вся эта вода сразу же, а продолжить уборку.

После окончания использования выключить прибор коротким нажатием на кнопку пуска.



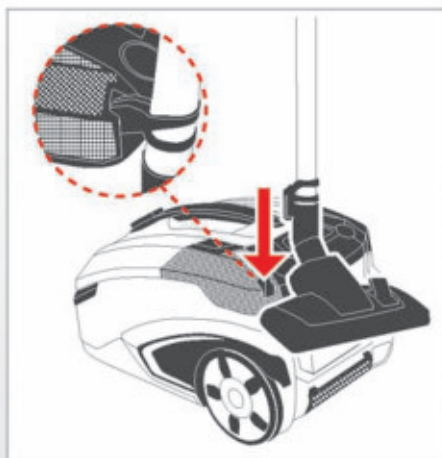
Отсоединить вилку от штатной розетки. Следует потянуть оставший шнур в сторону от прибора и отпустить его. После этого кабель отключается автоматически.



После каждого использования очищать и вакуумовать аэрофильтр, а также корпус прибора.

См. п. «Воздух».

- ① Загрязненная грязью вода и мелкие детали способствуют размытию боковой и передней и боковой щеток.



Для крепления всасывающей трубки на приборе использовать парковочное устройство, расположенное на телескопической трубе.

Для этого вставить пластиковое ребро парковочного фиксатора в вырез, расположенный на задней стороне прибора.

При необходимости, снять всасывающий шланг.

Для этого нажать кнопку на соединительном элементе всасывающего шланга. Проверить соединительный элемент на наличие обрыва в соединении. Снять всасывающий шланг от используемого воздуха.

Если спарованный прибор хотите хранить вертикально, то следует использовать парковочное устройство на нижней стороне прибора, чтобы закрепить всасывающую трубку на приборе.

Для этого следует взять прибор за ручку переключателя щетки.

Второй рукой нажать на прибор за ручку в нижней части передней стороны прибора. Установить прибор вертикально.

Вставить пластиковое ребро парковочного фиксатора в вырез, расположенный на нижней стороне прибора.



Для того, чтобы всегда иметь предельно чистую пылесос под рукой, можно для хранения установить воду в резервуар, расположенный в крышке резервуара для чистой воды.



### Порядок выполнения влажной уборки

**⚠** Прибор не предназначен для всасывания большого количества жидкостей, например, из емкостей или раковин.

Соблюдать такой же порядок действий, что и при сухой уборке, со следующими отличиями:

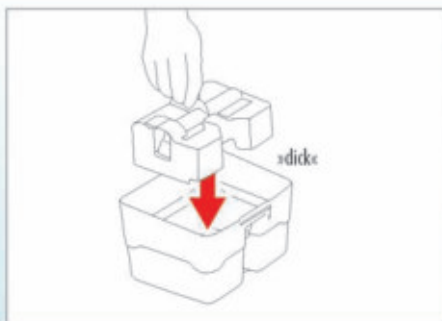


Открыть аквафильтр.

Для этого отсоединить стопорный язычок на крышке аквафильтра.

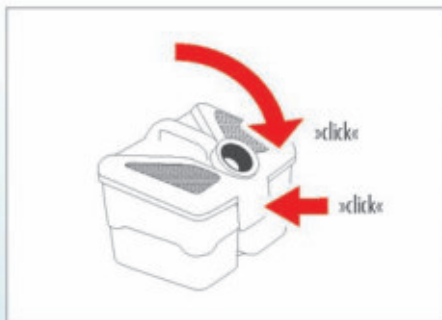
Открыть крышку аквафильтра и снять ее.

Не заливать воду в аквафильтр, а если в нем находится вода – опорожнить его.



Установить вставку для защиты от распыливания в резервуар для грязной воды.

**①** При влажной уборке вставка для защиты от распыливания должна находиться в резервуаре для грязной воды.

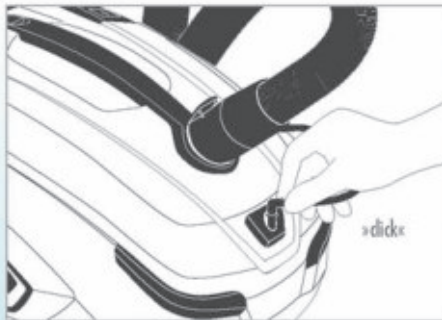


Закрыть аквафильтр.

Для этого установить крышку аквафильтра в два зажима на резервуаре для грязной воды и закрыть крышку аквафильтра так, чтобы при легком нажатии стопорный язычок зафиксировался с характерным щелчком.

**①** Для влажной уборки применять только насадки, пригодные для этого.

**①** При влажной уборке заслонка добавочного воздуха на рукоятке всасывающего шланга всегда должна быть закрыта.



Присоединить распылительную трубку к прибору, используя быстроразъемный соединитель.

Для этого взяться за штекер. Легким нажатием вставить его в быстроразъемный соединитель перед всасывающим патрубком, чтобы штекер зафиксировался с характерным щелчком.



Присоединить телескопическую трубу с подходящей стороны к рукоятке всасывающего шланга, а насадку для влажной уборки пола - к телескопической трубе.

Закрепить два зажима для распылительной трубки на телескопической трубе. Вставить распылительную трубку в зажимы.

Зафиксировать распылительный рычаг на рукоятке.

Для этого вставить пластмассовое ребро на распылителем рычаге в вырез на рукоятке. Убедиться в том, что распылительный рычаг зафиксирован должным образом (см. метку).

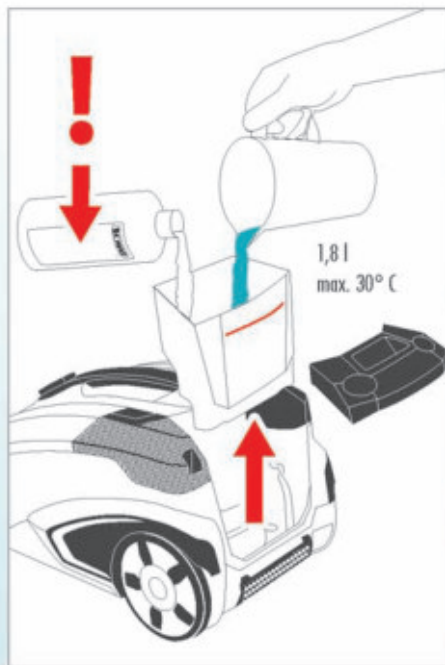
Присоединить распылительную трубку насадки для влажной уборки пола к рукоятке, используя быстроразъемный соединитель.

Для этого следует взять свободный конец распылительной трубки насадки для влажной уборки пола. Надеть его на запорный клапан распылительного рычага. Зафиксировать его байонетным замком, вращая замок вправо.



При использовании насадки для влажной очистки мягкой мебели присоединить ее непосредственно к рукоятке всасывающего шланга.

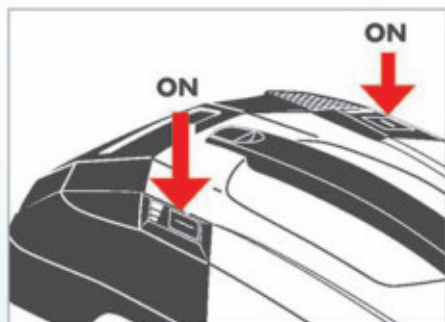
Подсоединить к распылителю рычагу, как описано выше.



Извлечь резервуар для чистой воды из прибора. Залить в пустой резервуар для чистой воды не более 1,8 литра чистой воды (чуть теплой, не более 30 °С). Установить резервуар для чистой воды на место в прибор. Демонтаж и монтаж резервуара чистой воды описан в гл. «Очистка», раздел «Очистка резервуара для чистой воды».

**i** Резервуар для чистой воды запрещается наполнять выше метки максимального уровня.

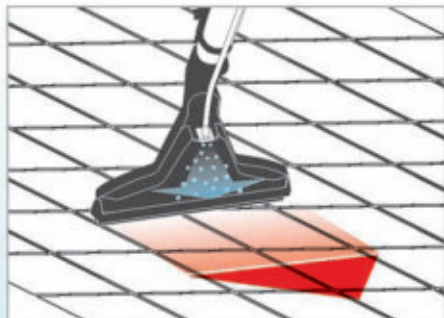
Для тщательной очистки добавить соответствующее количество концентрата THOMAS ProTex в резервуар для чистой воды, соблюдая инструкцию по дозированию.



Включить прибор и выбрать требуемый уровень мощности. При влажной уборке рекомендуется для уменьшения остаточной влажности производить уборку на максимальной мощности всасывания, то есть индикатор должен показывать 2 зеленых, 1 красный.

Включить насос коротким нажатием на кнопку насоса.

**!** Запрещается включать насос без наполненного резервуара для чистой воды.



Чистка полов с твердым покрытием насадкой для влажной уборки пола

Всасывание, промывка и сушка в одной рабочей операции.

Выполнить влажную уборку. Для этого следует нажать рычаг запорного клапана на рукоятке (для подачи моющего раствора) и перемещать насадку для влажной уборки пола по подлежащей очистке поверхности в направлении к себе.



Чистка ковров

Откинуть назад адаптер для чистки твердых напольных покрытий.

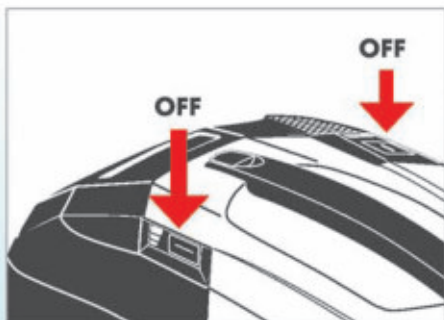
Для этого отсоединить стопорный язычок на насадке для влажной уборки пола. Повернуть адаптер для чистки твердых напольных покрытий назад так, чтобы он зафиксировался с характерным щелчком.



Выполнить очистку.

Для этого следует нажать рычаг запорного клапана на рукоятке (для подачи моющего раствора) и перемещать насадку для влажной уборки по подлежащей очистке поверхности в направлении к себе.

- ① При этом соблюдать указания, приведенные в гл. «Возможности использования».
- ① После завершения влажной уборки промыть чистой водой как насос, так и распылительные трубки. Для этого залить около 0,2 л чистой воды в резервуар для чистящего средства и распылить их, например, в унитаз.



Если закончилась вода в резервуаре для чистой воды, а также для завершения уборки следует сначала выключить насос кратким нажатием на кнопку насоса. Затем выключить прибор кратким нажатием на кнопку пуска.

- ⓘ Воздушные пузырьки в распылительном шланге и изменение шума во время работы прибора указывают на то, что резервуар для чистой воды пустой.



Прежде, чем повторно наполнить резервуар для чистой воды, как это описано выше, необходимо опорожнить/очистить резервуар для грязной воды аквафильтра (см. гл. «Очистка», раздел «Очистка аквафильтра в случае легкого загрязнения»).

- ⓘ Если не опорожнить своевременно резервуар для грязной воды аквафильтра, то при слишком высоком уровне воды поплавковый выключатель отключает двигатель. После этого следует незамедлительно выключить насос, нажав кнопку насоса. На индикаторе рядом с кнопкой пуска загораются два зеленых светодиода, а третий мигает красным светом.



После опорожнения резервуара для грязной воды и установки его на место включить прибор для продолжения уборки.



После каждого использования очищать и высушивать аквафильтр, использованные насадки, а также корпус прибора.

- ⓘ Грязная вода и влажные детали способствуют размножению бактерий и грибов и образованию запахов.



### Порядок выполнения сбора жидкостей

**⚠** Прибор не предназначен для всасывания большого количества жидкостей, например, из емкостей или раковин.

Соблюдать такой же порядок действий, что и при сухой уборке, со следующими отличиями:

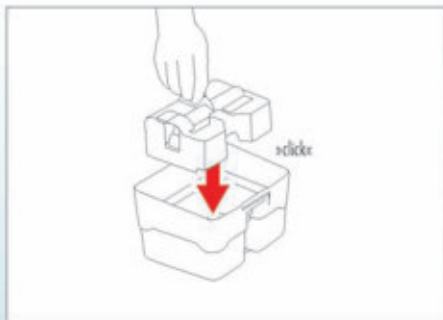


Открыть аквафильтр.

Для этого отсоединить стопорный язычок на крышке аквафильтра.

Открыть крышку аквафильтра и снять ее.

Для начала сбора жидкости в аквафильтре не должно быть воды. Если есть вода в аквафильтре – вылить ее.



Установить вставку для защиты от распыливания в резервуар для грязной воды.

**i** При сборе жидкостей вставка для защиты от распыливания должна находиться в резервуаре для грязной воды.

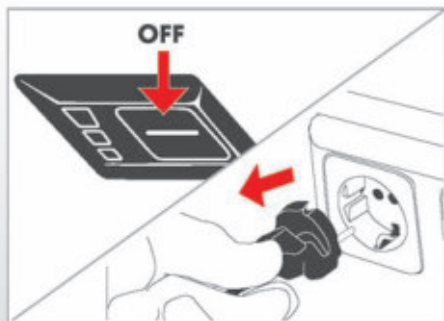


Закрыть аквафильтр.

Для этого установить крышку аквафильтра в два зажима на резервуаре для грязной воды и закрыть крышку аквафильтра так, чтобы при легком нажатии стопорный язычок зафиксировался с характерным щелчком.

**i** Для сбора жидкостей применять только насадки, пригодные для этого.

**i** При сборе жидкостей заслонка добавочного воздуха на рукоятке всасывающего шланга всегда должна быть закрыта.



### Очистка

- ⚠** Перед очисткой следует выключить прибор и отсоединить вилку от штепсельной розетки.
- ⓘ** Не использовать для очистки абразивные средства или растворители.
- ⓘ** После очистки тщательно просушить прибор и принадлежности.



### Очистка аквафильтра в случае легкого загрязнения

При сухой уборке следует менять воду (1 литр) в аквафильтр не реже чем через каждые 30 минут уборки, так как вода, с одной стороны, загрязняется, а, с другой стороны, расходуется вследствие увлажнения выхлопа. Для такой быстрой очистки следует соблюдать следующий порядок действий:

- а) Оставить грязную воду в аквафильтре.
- б) Дополнительно залить чистую воду через трубочку. Это одновременно ведет к очистке внутреннего края трубочки.
- в) Несколько раз перевернуть аквафильтр для того, чтобы воды омыла все загрязненные внутренние поверхности.
- г) Установить аквафильтр на ровную поверхность. Затем открыть крышку аквафильтра.
- д) Вылить грязную воду через сливное отверстие.
- е) Еще раз промыть чистой водой.
- ж) Закрывать крышку аквафильтра.

- ⓘ** Такая быстрая очистка аквафильтра в случае легкого загрязнения не заменяет очистки аквафильтра в конце использования.
- ⓘ** Если уборка еще не завершена, то для продолжения сухой уборки следует не забыть повторно залить в пустой аквафильтр 1 литр чистой воды.



**Очистка префильтра в случае сильного загрязнения**

Выполнить операции а) - д), приведенные в разделе «Очистка префильтра в случае легкого загрязнения».

Открыть префильтр.

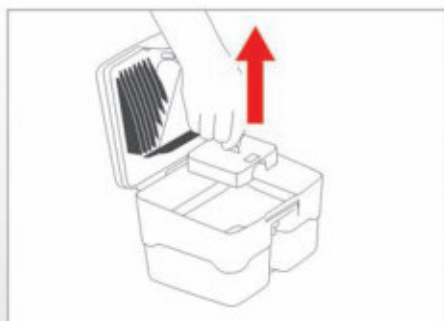
Для этого повернуть стопорный язычок на крышке префильтра.

Почистить крышку префильтра и снять ее.

Вынуть оба губчатых фильтра.

Для этого повернуть 2-ю часть стопорного язычка. Разорвать обе части крышки префильтра. Вынуть оба губчатых фильтра.

Только при крайней уборке и сборе жидкостей. Если установлено устройство для защиты от разгерметизации, то ее необходимо вынуть через верх резервуара для грязной воды.



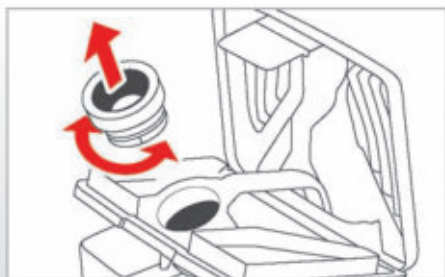
Если в резервуаре для грязной воды префильтра еще имеется грязь, то тщательно очистить под струей воды и вылить грязную воду через сливное отверстие.

При сильном загрязнении всплывающего фильтра вынуть его из резервуара для грязной воды и очистить под струей воды.



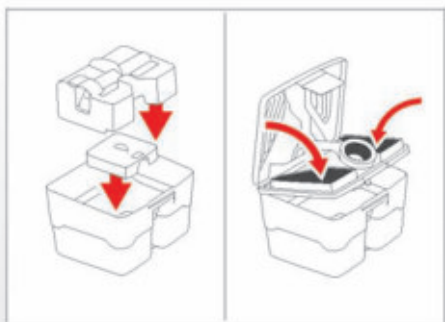
Очистить все детали префильтра частой, можно горячей, водой.

Тщательно просушить все детали.



При сильном загрязнении так называемый инжектор можно снять в целях очистки, вращая уплотняющую трубку.

Горизонтально инжектор поворачивать.



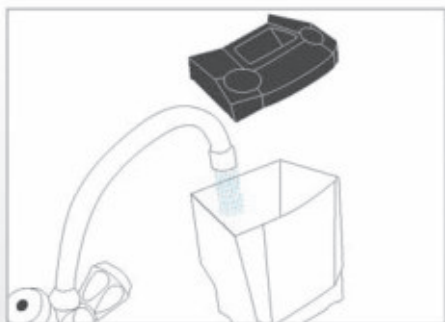
Если был снят активированный фильтр, то его необходимо установить в резервуар проточной воды.

Только при важной уборке и сборе водосточной. Если была снята крышка для защиты от распыления, то его необходимо установить в резервуар проточной воды. Проверить легкость хода поплавкового выключателя.

Вставить оба зубчатых фиксатора. Закрыть обе части крышки аквафильтра так, чтобы они четко зафиксировались с характерным щелчком.

Закрыть аквафильтр.

Для этого установить крышку аквафильтра в две позиции на резервуаре для проточной воды и закрыть крышку аквафильтра так, чтобы она легла и встала с характерным щелчком зафиксировалась с характерным щелчком.



Очистка резервуара для чистой воды (только при важной уборке)

Используйте резервуар для чистой воды из прибора, потому что это важно.

Снять крышку резервуара для чистой воды и снять возможно имеющуюся накипь.

Очистить резервуар для чистой воды и его крышку чистой, горячей или теплой водой, чтобы удалить возможную имеющуюся накипь отросшего накипного средства.

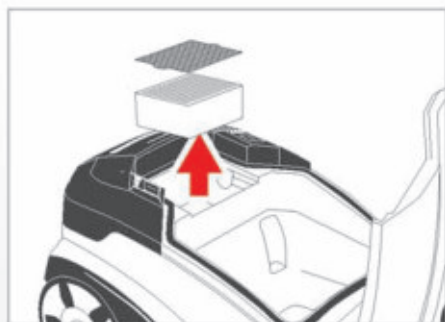
Установить крышку на резервуар для чистой воды.

Установить резервуар для чистой воды прибора на прежнее место.

### Очистка корпуса прибора

Для очистки корпуса прибора и удаления загрязнений со всасывающего патрубка и внутренней поверхности крышки корпуса использовать спрей влажную, мягкую тряпку.

Проверить носку брызги во всасывающей камере мягкой тряпкой.



### Очистка специального пылевого фильтра и специального пылевого фильтра предварительной очистки

Прибор оснащен высокоэффективным специальным пылевым фильтром, а также тонким сетчатым фильтром предварительной очистки, которые, по необходимости и в зависимости от вида загрязнений, можно легковерно очистить.

Очистку специального пылевого фильтра и специального пылевого фильтра предварительной очистки следует проводить в зависимости от использования и по мере убывания силы всасывания – но не реже чем раз каждые 6 месяцев.

Для этого следует снять со сборки из прибора специальный пылевым фильтр предварительной очистки и специальный пылевым фильтр, открутив крышку корпуса вверх. Выложить по одному оба фильтра чистой водой.

❶ Для очистки не использовать щетки или абразивные средства, которые могут повредить пластмассовый фильтр. Перед установкой в прибор тщательно просушить оба фильтра.

Если после очистки фильтров сила всасывания прибора значительно не увеличилось, или если они имеют значительные загрязнения или повреждения, то специальный пылевым фильтр и специальный пылевым фильтр предварительной очистки следует заменить новыми фильтрами (см. гл. «Техническое обслуживание, ремонт»). Всегда следите за состоянием пылевого фильтра и специального пылевого фильтра предварительной очистки.



## Техническое обслуживание

- ① Количество только оригинальные, проверенные запасные части и принадлежностей производства THOMAS. Только при их использовании могут быть гарантированы функции защиты и эффективность чистки при уборке.

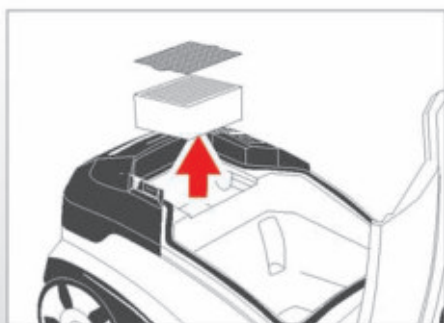
Работы по техническому обслуживанию, не описанные здесь, не требуются. По вопросам замены деталей в сетевой сводке обратиться в службу сервиса компании THOMAS (см. ст. «Служба сервиса»).



### Замена верхних фильтров

Следует заменить оба верхних фильтра, если они имеют сильные загрязнения или повреждения – но не реже чем каждые 12 месяцев.

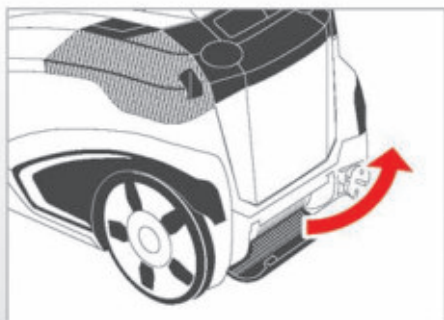
Для этого удалить оба верхних фильтра из кожуха фильтра, как описано ранее (см. ст. «Сетка», «Окна воздуховода»). Установить два новых верхних фильтра THOMAS в кожуха фильтра.



### Замена специального полипропиленового фильтра и специального полипропиленового фильтра предварительной очистки

Следует заменить специальный полипропиленовый фильтр и специальный полипропиленовый фильтр предварительной очистки, если они имеют сильные загрязнения или повреждения – но не реже чем каждые 12 месяцев.

Для этого удалить из прибора специальный полипропиленовый фильтр предварительной очистки и специальный полипропиленовый фильтр, открутив крышку корпуса звера. Вставить два новых фильтра THOMAS в предназначенный для них карман.



### Замена выхлопного фильтра

Следует заменить выхлопной фильтр в случае загрязнения – но не реже чем каждые 6 месяцев.

Для этого надеть винт для полипропиленового винта на крышке для выхлопа воздуха. Снять крышку для выхлопа воздуха вниз. Извлечь выхлопной фильтр и установить новый выхлопной фильтр THOMAS. Закрыть крышку для выхлопа воздуха, так, чтобы два винта вошли в винты и не зафиксировались с другими винтами.

В следующем подразделе приведены полезные прикладные советы для трех различных вариантов уборки. Их следует рассматривать как дополнение к руководству по эксплуатации. Во всех случаях необходимо соблюдать руководство по эксплуатации.

### Сухая уборка

Сухая уборка пылесосом THOMAS TWIN XT осуществляется так же, как и обычным пылесосом. С той разницей, что пыль собирается с помощью водяного фильтра.

Использовать подходящую для применения насадку из принадлежностей:

Место применения	Насадка/принадлежность
Ковер или пол с твердым покрытием	Насадка для ковров, турбощетка
Паркет и другие поверхности, чувствительные к царапинам	Вращающаяся насадка для паркетных полов
Мягкая мебель, салон автомобиля и т.д.	Насадка для мягкой мебели
Щели, углы, салон автомобиля, все труднодоступные места	Щелевая насадка

### Влажная уборка

Посредством влажной уборки пылесосом THOMAS TWIN XT можно чистить ковры и ковровые покрытия, полы с твердыми покрытиями и мягкую мебель.

При этом в одной рабочей операции производится глубокое впрыскивание моющего раствора под давлением, растворение грязей, промывка по всей длине волокон и всасывание грязной воды.

Использовать подходящую для применения насадку из принадлежностей:

Место применения	Насадка/принадлежность
Глубокая чистка ковров + удаление пятен	Насадка для влажной очистки полов
Глубокая чистка мягкой мебели + удаление пятен	Насадка для влажной очистки мягкой мебели
Чистка полов с твердым покрытием	Насадка для влажной очистки полов + адаптер для чистки твердых напольных покрытий

Убедитесь в том, что все, что Вы хотите чистить в режиме влажной уборки, к этому пригодно. Не следует подвергать влажной чистке тонкие, сотканые вручную или непрочные окрашенные ковры. Разрешается подвергать паркетные полы и полы из ламината только слегка влажной

чистке. Следует строго соблюдать указания изготовителя по уходу за подлежащим чистке изделием. Для проверки нанесите немного моющего раствора на белую тряпку и потрите ей одно из наименее бросающихся в глаза мест на ковре, который собираетесь чистить. Если на тряпке не останется следов краски, то можно считать, что окраска прочная. В противном случае ковер нельзя подвергать влажной чистке. Если у Вас все же имеются сомнения, обратитесь за консультацией в специализированный магазин.

Для обеспечения равномерной очистки соблюдать следующий порядок действий:



- Нажать распылительный рычаг до выхода моющей жидкости, а приложенную к коврам/твердому полу насадку провести прямой полосой по покрытию пола.
- В конце полосы или при переверыве отпустить распылительный рычаг, чтобы остановить струйное распыление.
- Собрать распыленную жидкость, повторно проведя приложенную к коврам/твердому полу насадку прямой полосой по мокрому покрытию пола.
- После того как распыленная жидкость собрана, приподнять насадку и начать новую полосу с небольшим наложением на предыдущую. Так полосу за полосу можно обработать всю поверхность.

Если на вычищенных полосах еще остались следы жидкости, то можно еще раз обработать пылесосом эти места без распыления раствора.

В сильно загрязненных местах можно нанести моющую жидкость уже при движении вперед насадки. Можно также провести предварительную обработку, включив только насос.

Следить за тем, чтобы не разбрызгивать слишком много жидкости, так как это ведет к образованию волн и выпуклостей на ковре, которые исчезают лишь после длительного процесса сушки.

Если ранее ковер уже чистили с применением шампуня, то при первой чистке с помощью пылесоса THOMAS TWIN XT в резервуаре для грязной

воды может наблюдаться обильное пенообразование. Чтобы избежать этого, следует добавить полчайки уксуса в резервуар для грязной воды. Если пена выступает из отверстия для выхода воздуха, то следует немедленно отключить прибор и опорожнить резервуар для грязной воды.

Обильное пенообразование исключается после одной влажной чистки ковра с концентратом для приготовления моющего раствора THOMAS, поскольку он содержит специальные добавки, препятствующие образованию пены.

Не наступайте на ковер, пока он еще влажный.

Во время влажной уборки и по окончании ее помещение следует хорошо проветрить, чтобы обеспечить быстрое высыхание.

Объем резервуара для грязной воды составляет 1,9 литра. После этого срабатывает поплавковый выключатель, и резервуар для грязной воды необходимо опорожнить, прежде чем можно будет продолжить уборку пылесосом.

### Сбор жидкостей

С помощью пылесоса THOMAS TWIN XT можно всасывать пролитые, безопасные жидкости на водной основе (например, воду, сок, кофе и т.д.).

Использовать подходящую для применения насадку из принадлежностей.

Место применения	Насадка/принадлежность
Всасывание жидкостей на водной основе с <ul style="list-style-type: none"> <li>• ковра</li> </ul>	<ul style="list-style-type: none"> <li>• Насадка для влажной очистки полов</li> <li>• Насадка для влажной очистки полов + адаптер для чистки твердых напольных покрытий</li> </ul>
<ul style="list-style-type: none"> <li>• пола с твердым покрытием (керамическая плитка, покрытия из ПВХ)</li> </ul>	

Процесс сбора жидкостей выполняется аналогично влажной уборке.

Возникшие неполадки/сбои	Причина/устранение
<b>Общее (все функции)</b>	
Прибор не начинает работать	<ul style="list-style-type: none"> <li>• В порядке ли сетевой шнур, вилка и розетка?</li> <li>• Перед проверкой отсоединить вилку от розетки; если необходим ремонт, то он должен выполняться только имеющими на это право специалистами</li> <li>• Включен ли прибор? → Проверить</li> </ul>
<b>Уборка пыли (сухая уборка)</b>	
При всасывании выступает пыль	<ul style="list-style-type: none"> <li>• Установлена ли система аквафильтра согласно руководству по эксплуатации?</li> <li>• Достаточно ли воды в резервуаре для грязной воды? → Проверить</li> </ul>
Сила всасывания постепенно уменьшается	<ul style="list-style-type: none"> <li>• Не засорился ли специальный гигиенический фильтр? → Очистить специальный гигиенический фильтр</li> <li>• Не засорена ли насадка, всасывающая трубка или всасывающий шланг крупными частицами грязи? → Растяжение шланга во время работы ослабляет засор, устранить засор</li> <li>• Правильно ли закрыта крышка корпуса? → Проверить</li> </ul>
Недостаточная сила всасывания	<ul style="list-style-type: none"> <li>• Не засорился ли инжектор во всасывающей трубке? → Разобрать и очистить или промыть водой</li> <li>• Не засорился ли специальный гигиенический фильтр? → Очистить специальный гигиенический фильтр</li> <li>• Не засорена ли насадка, всасывающая трубка или всасывающий шланг крупными частицами грязи? → Разобрать и очистить</li> <li>• Не установлена ли электронная регулировка мощности всасывания на MIN? → Установить мощность всасывания на MAX</li> <li>• Не открыт ли механический регулятор силы всасывания на рукоятке? → Закрывать передвижную кнопку на рукоятке</li> </ul>
Большое количество капель воды на внутренней стороне крышки корпуса	<ul style="list-style-type: none"> <li>• В системе аквафильтра, вероятно, накопилось слишком много пыли → Очистить систему аквафильтра, сменить воду</li> </ul>

Возникшие неполадки/сбои	Причина/устранение
<b>Влажная уборка</b>	
Прибор отключается во время работы	<ul style="list-style-type: none"> <li>• Не заполнен ли резервуар для грязной воды (сработал поплавковый выключатель)? → Вылить воду</li> <li>• Не стоит ли прибор наклонно или не был ли он быстро перемещен по дуге (сработал поплавковый выключатель)? → Поставить прибор на ровную поверхность, снова включить прибор</li> </ul>
Из отверстий прибора для выхода воздуха выступает вода	<ul style="list-style-type: none"> <li>• Не засорен ли поплавок в резервуаре для грязной воды и не застыл ли он, т. е. резервуар заполнился, а поплавок не смог сработать? → Очистить поплавок и резервуар</li> </ul>
В камере всасывания образуется необычно большая лужа (несколько капель - это вполне нормально)	<ul style="list-style-type: none"> <li>• Сильное загрязнение уплотнений и уплотнительных поверхностей? → Очистить</li> <li>• Не забыта ли вставка для защиты от разрывивания? → Проверить</li> </ul>
В резервуаре для грязной воды имеет место необычно сильное пенообразование	<ul style="list-style-type: none"> <li>• Используется ли фирменный концентрат моющего раствора THOMAS? → Сменить</li> </ul>
Моющая жидкость не поступает, хотя насос включен	<ul style="list-style-type: none"> <li>• Есть ли моющая жидкость в резервуаре для распыляемого средства? → Долить</li> <li>• Не засорилось ли распылительное сопло? → Очистить сопло на некоторое время в чуть теплой воде, а затем сильно продуть</li> <li>• Не засорилось ли соединительное отверстие резервуара? → Извлечь резервуар для чистой воды и основательно очистить с помощью щелевой насадки соединительное отверстие резервуара (место соединения между резервуаром чистой воды и корпусом) для удаления возможных загрязнений</li> </ul>
Слишком большая остаточная влажность, моющая жидкость плохо всасывается	<ul style="list-style-type: none"> <li>• Не установлена ли электронная регулировка мощности всасывания на MIN? → Установить мощность всасывания на MAX</li> <li>• Не открыт ли механический регулятор силы всасывания на рукоятке? → Закрывать передвижную заставку на рукоятке</li> <li>• Правильно ли насадка прилегает к полу? → При всасывании поставить насадку более вертикально</li> </ul>



## Указания по утилизации

### Упаковка

Упаковка преобразует пылесос от поврежденной во время транспортировки. Она состоит из безвредных для окружающей среды материалов и поэтому может быть переработана. Более не требуемый упаковочный материал следует сдать в общий мусор.

### Утилизация чистящих средств

Необходимо соблюдать чистящие средства, их остатки или загрязненную ими грязную воду из резервуара для грязной воды привезти в канализацию, в соответствии с местными нормативами чистящего средства.

### Отслуживший свой срок прибор

Отслуживший свой срок пылесос THOMAS TWIN XT следует сдать в программу утилизации или в центр по переработке. Пылесос также содержит ценные, пригодные для дальнейшей переработки материалы. Дополнительную информацию об утилизации можно получить в местной организации или в местной администрации.

## Служба сервиса

Свяжитесь с представителем организации, в которой центр сервис фирмы THOMAS Twin может обратиться.

Соблюдайте следующие данные, приведенные на фирменной табличке пылесоса THOMAS TWIN XT.

Для обеспечения безопасности прибора все ремонтные работы, особенно на газодвигателе, должны выполняться только специалистами производителя.

В случае ремонта Вы следует обратиться в организацию, где Вы приобрели прибор, или непосредственно в службу сервиса THOMAS.

## Технические данные

Обозначение типа	78E/М
Электрические	230 В, 50 Гц
Потребляемая мощность	max. 1700 Вт
Длина отвода воздуха (электрическое питание)	8 м (2×0,75 м²)
Размеры прибора (Д×Ш×В):	(466×318×306 мм)
Вес пустого прибора:	ок. 8 кг
Объем резервуара для чистой воды:	1,8 литра
Объем резервуара для грязной воды:	1,9 литра

Основание электронным подсчетом количества с переключением датчиков

Панель запуска/остановки мощности сенсорным функциональным переключателем (Touchtronic)

## Гарантия

Независимо от гарантийно обязательств производителя, в случае поломки или повреждения во время эксплуатации, мы предоставляем гарантию для данного прибора согласно нижеприведенным условиям:

1. Гарантийный срок составляет 24 месяца – только в случае возникновения дефекта изделия независимо от фактического потребления. Он сокращается при коммерческом или профессиональном использовании прибора до 12 месяцев. Для предоставления претензий по гарантии необходимо предоставить гарантийный чек.
2. Во время срока действия гарантии мы устраняем все возникающие неполадки в работе, причиной которых бесплатно было неразрешимое исполнение или дефекты материала, по нашему выбору путем ремонта неисправных деталей или их замены. Заменяемые детали переводят в нашу собственность. Гарантия не распространяется на аксессуары, такие как: пылесосы, щетки, трубки. В неполадках во время срока гарантии необходимо немедленно сообщить нам. Запросы на замену деталей для устранения неполадок в работе, а также на рабочую силу, особенно во время срока гарантии, не являются в счет. Запчасти, замененные для нештатного использования нашей службы сервиса, могут применяться только для крупных приборов. Прочие приборы должны передаваться в ближайший офис службы сервиса, в зависимости от гарантийного ремонта, или другим способом по указанию.
3. Обязанность предоставления гарантии не является исключительными основаниями, которые не определяют влияние на ценность и пригодность прибора к работе, ущербом, возникшим в результате вытекания и электрохимического воздействия воды, а также при повреждении в условиях окружающей среды. Нет права на предоставление гарантии при повреждении, возникшем в результате небрежного владения, а также при необходимости руководства по эксплуатации или при неадекватном использовании прибора.
4. Право на предоставление гарантии теряется, если люди, не упомянутые в пункте, осуществили вмешательство в прибор или выполнили его ремонт.
5. Гарантийные услуги не оказывают влияния на продление или на возобновление гарантийного срока для прибора в целом, в случае установки новых деталей. Гарантийный срок установленными деталями увеличивается вместе с гарантийным сроком прибора в целом.
6. Дальнейшие претензии, в особенности связанные с возмещением ущерба, возникшего при поломке – исключительная ответственность производителя – производителя.

После завершения гарантийного срока мы предлагаем Вам услуги нашей службы сервиса. Обратитесь в первую организацию, где Вы приобрели прибор, или непосредственно в нашу службу сервиса.





**THOMAS**

MADE IN GERMANY

