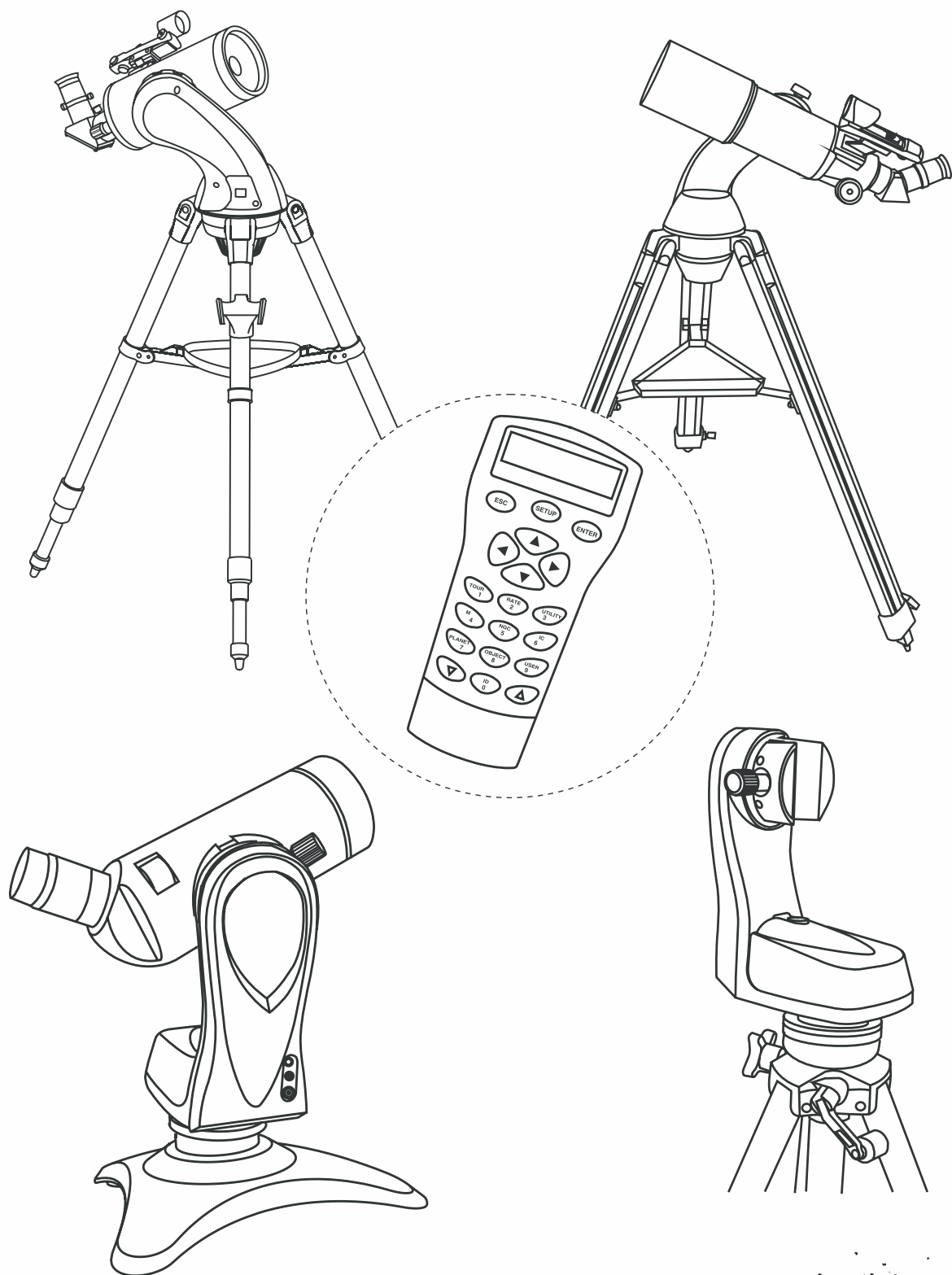


# РУКОВОДСТВО ПО ЭКСПЛУАТАЦИИ

## ТЕЛЕСКОПЫ AZ GOTO



# СОДЕРЖАНИЕ

СБОРКА ТЕЛЕСКОПА – МОНТИРОВКА GT .....	3
СБОРКА ТЕЛЕСКОПА – МОНТИРОВКА MULTIFUNCTION .....	4
РАБОТА С ИСКАТЕЛЕМ С КРАСНОЙ ТОЧКОЙ .....	5
ФОКУСИРОВКА .....	5
РАСЧЕТ УВЕЛИЧЕНИЯ ТЕЛЕСКОПА .....	5
СИСТЕМА SYNSCAN AZ .....	6
ОБЩИЕ СВЕДЕНИЯ О СИСТЕМЕ SYNSCAN AZ .....	6
ПИТАНИЕ СИСТЕМЫ SYNSCAN AZ .....	6
ПУЛЬТР РУЧНОГО УПРАВЛЕНИЯ SYNSCAN AZ .....	6
РАБОТА С ПУЛЬТОМ РУЧНОГО УПРАВЛЕНИЯ .....	8
НАЧАЛЬНАЯ УСТАНОВКА .....	8
ПОЗИЦИОНИРОВАНИЕ ТЕЛЕСКОПА .....	9
ФУНКЦИЯ УВЕЛИЧЕНИЯ ТОЧНОСТИ ПОЗИЦИОНИРОВАНИЯ (РАЕ) .....	10
КАТАЛОГ ОБЪЕКТОВ .....	11
БАЗА ДАННЫХ ОБЪЕКТОВ SYNSCAN AZ .....	11
ВЫБОР ОБЪЕКТА .....	11
ДРУГИЕ ВОЗМОЖНОСТИ .....	12
ПОЛЕЗНЫЕ ФУНКЦИИ .....	12
ФУНКЦИИ УСТАНОВКИ .....	12
ИСПОЛЬЗОВАНИЕ ПОЛЬЗОВАТЕЛЬСКИХ ОБЪЕКТОВ БАЗЫ ДАННЫХ .....	12
ОПРЕДЕЛЕНИЕ НЕИЗВЕСТНЫХ ОБЪЕКТОВ .....	14
ПОДКЛЮЧЕНИЕ К КОМПЬЮТЕРУ .....	14
ОБНОВЛЕНИЕ ПРОГРАММНОГО ОБЕСПЕЧЕНИЯ ПУЛЬТА РУЧНОГО УПРАВЛЕНИЯ SYNSCAN AZ .....	15
SYNSCAN СТРУКТУРА МЕНЮ AZ .....	17
ТЕХНИЧЕСКИЕ ХАРАКТЕРИСТИКИ .....	18
ПРИЛОЖЕНИЕ А – СОЕДИНЕНИЕ RS-232 .....	I
ПРИЛОЖЕНИЕ В – КАРТА ЧАСОВЫХ ПОЯСОВ .....	III

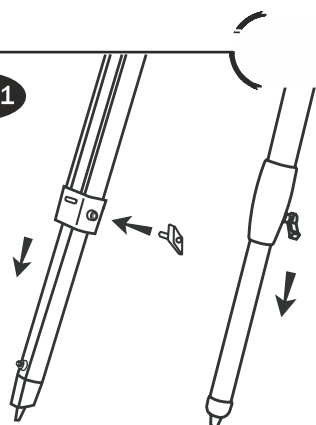
## ПЕРЕД НАЧАЛОМ РАБОТЫ

Данное руководство по эксплуатации предназначено для всех моделей, указанных на заглавной странице. Следуйте указаниям для вашей модели телескопа. Перед началом работы с телескопом внимательно прочитайте данное руководство по эксплуатации. Выполняйте сборку телескопа в дневное время. Для распаковки всех деталей телескопа выберите просторное место.

# СБОРКА ТЕЛЕСКОПА – МОНТИРОВКА GT

## СБОРКА ТРЕНОГИ

Рис. 1



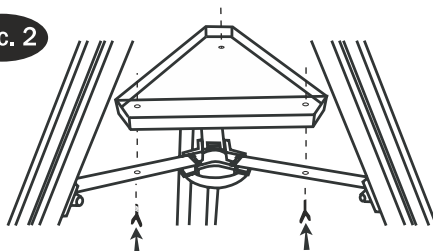
### РЕГУЛИРОВКА ДЛИНЫ ОПОР ТРЕНОГИ (Рис. 1)

- 1) Ослабьте фиксаторы и мягко выдвиньте нижние секции опор. Закрепите фиксаторы длины опор.
- 2) Раздвиньте опоры треноги и установите треногу в вертикальное положение.
- 3) Отрегулируйте длину опор для установки площадки треноги в горизонтальное положение. В некоторых случаях, для достижения горизонтального положения площадки, потребуется установить различную длину опор.

### УСТАНОВКА ТРЕУГОЛЬНОЙ ПОЛОЧКИ ДЛЯ АКСЕССУАРОВ (Рис. 2)

- 1) Поместите полочку для аксессуаров сверху на распорки, и закрепите полочку винтами снизу.

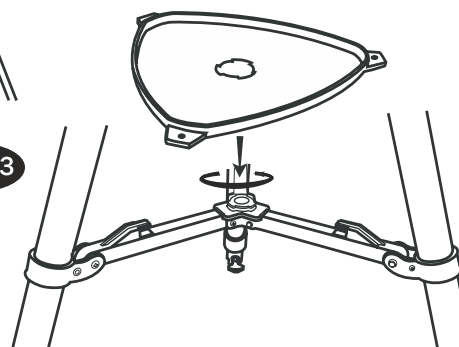
Рис. 2



### УСТАНОВКА БЫСТРОСЪЕМНОЙ ПОЛОЧКИ ДЛЯ АКСЕССУАРОВ (рис. 3)

- 1) Удерживайте полочку для аксессуаров над распорками. Поверните полочку для аксессуаров до совпадения положения отверстия в полочке с механизмом крепления в центре распорок. Закрепите полочку фиксаторами, расположенными в верхней части распорок.

Рис. 3

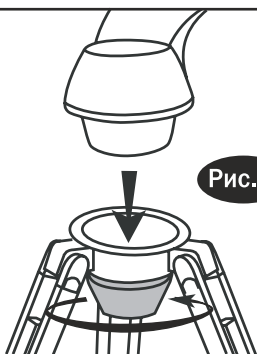


## СБОРКА ТЕЛЕСКОПА

### УСТАНОВКА ТЕЛЕСКОПА НА ТРЕНОГУ

- 1) Установите одновилочную монтировку сверху на площадку треноги.
- 2) Надавите на коническую деталь в нижней части площадки треноги, поверните коническую деталь против часовой стрелки для фиксации монтировки на треноге.

Рис. 4



### УСТАНОВКА ТРУБЫ ТЕЛЕСКОПА НА МОНТИРОВКУ

#### Крепление типа «ласточкин хвост»

- 1) Ослабьте черный фиксатор в верхней части монтировки до положения, при котором винт фиксатора не выступает внутрь полости для установки пластины крепления.
- 2) Найдите центр тяжести оптической трубы.
- 3) Поместите крепежную пластину телескопа в полость крепления так, чтобы положение фиксатора соответствовало центру тяжести трубы. С помощью фиксатора закрепите положение пластины типа «ласточкин хвост».

#### Крепление в кольцах

- 1) Выкрутите и извлеките черный винт, расположенный в верхней части кольца крепления оптической трубы.
- 2) Аккуратно раскройте кольцо для установки оптической трубы в кольцо.
- 3) Поместите оптическую трубу в кольцо крепления. Закройте кольцо и закрутите черный винт-фиксатор (Рис. 5). Надежно закрепите оптическую трубу.

Рис. 5



(Применимо ко всем моделям телескопов)



(Применимо ко всем моделям телескопов)

# СБОРКА ТЕЛЕСКОПА – МОНТИРОВКА MULTIFUNCTION

## СБОРКА ТРЕНОГИ И МОНТИРОВКИ

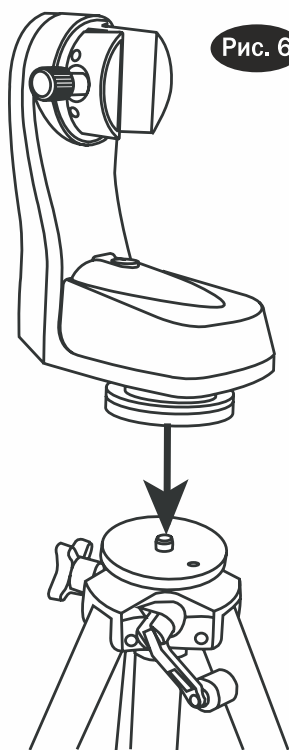


Рис. 6

Рис. 7

### СБОРКА ТРЕНОГИ

1. Извлеките треногу из упаковки и полностью раздвиньте опоры.
2. Перед установкой монтировки и оптической трубы, отрегулируйте высоту треноги. Незначительная регулировка высоты может быть произведена позднее. Ослабьте механизмы крепления длины опор и выдвиньте секции треноги на требуемую длину. Зафиксируйте длину секций опор.

### СБОРКА МОНТИРОВКИ

1. Установите монтировку MULTIFUNCTION на треногу. Закрутите винт с резьбой 3/8" в верхней части платформы треноги в отверстие с резьбой в нижней части монтировки до надежной фиксации (Рис. 6).
2. Извлеките платформу для крепления с винтом 1/4x20. Поместите платформу в слот крепления на вилке монтировки (Рис. 7). Закрутите винт крепления.

## СБОРКА ТЕЛЕСКОПА

### УСТАНОВКА ТРУБЫ ТЕЛЕСКОПА НА МОНТИРОВКУ

1. Если вы используете телескоп для слежения за небесными объектами, установите оптическую трубу на платформу так, чтобы вилка монтировки была расположена справа от оптической трубы (Рис. 8). При неправильной установке телескопа, будет невозможно использовать шкалу широт, расположенную в верхней части вилки. Надежно закрутите установочный винт 1/4x20 в отверстие адаптера оптической трубы. Не перетягивайте установочный винт.



Телескопы с креплением типа «ласточкин хвост» могут устанавливаться непосредственно на монтировку без использования платформы.

### УСТАНОВКА ФОТОКАМЕРЫ НА МОНТИРОВКУ

1. Для съемки наземных объектов возможна установка фотокамеры любым способом. Надежно закрутите установочный винт 1/4x20 в штативное гнездо фотокамеры. Не перетягивайте установочный винт.



Не перетягивайте винт 1/4x20 в штативном гнезде фотокамеры. Это может привести к повреждению установочного винта.



При установке слишком тяжелой или большой оптической трубы, привод монтировки может не обеспечивать требуемую мощность, а также возможны повреждения монтировки.

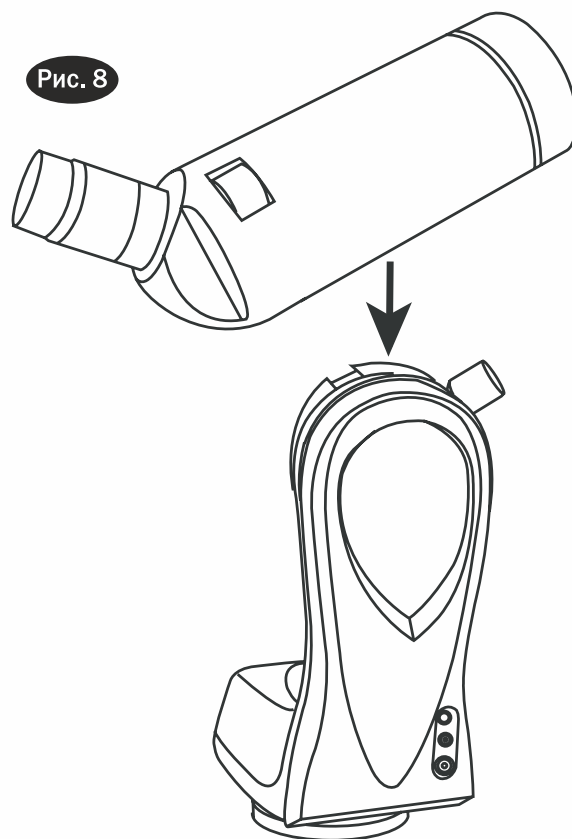


Рис. 8

## Работа с искателем с красной точкой

Искатель с красной точкой не увеличивает изображение, и содержит стекло с покрытием, на котором на изображение неба накладывается маленькая красная точка. Искатель с красной точкой оснащен регулятором яркости и винтами регулировки по азимуту и вертикали (Рис. а). Питание искателя осуществляется от литиевой батареи напряжением 3В, расположенной снизу в передней части искателя. Для использования искателя, посмотрите в искатель, и поворачивайте телескоп до совпадения красной точки с интересующим объектом. Во время работы с искателем, держите оба глаза открытыми.

### Юстировка искателя с красной точкой

Как и в случае использования обычного искателя, перед использованием искателя с красной точкой необходимо обеспечить его юстировку. Юстировка осуществляется с помощью юстировочных винтов по азимуту и высоте.

1. Нажмите и откройте крышку батарейного отсека (при этом можно мягко надавить на 2 маленьких выемки), и снимите пластиковую прокладку (Рис. b).
2. Для включения искателя, поверните регулятор яркости по часовой стрелке до щелчка. Для увеличения яркости красной точки, продолжайте вращать регулятор яркости. Поместите в окулярный узел телескопа окуляр с малым увеличением.
3. Найдите яркий объект, и поместите объект в центр поля зрения окуляра. Посмотрите через искатель на объект, при этом держите оба глаза открытыми.
4. Если после этого красная точка совпадает с положением объекта, искатель имеет правильную юстировку. Если положение красной точки не совпадает с положением объекта, воспользуйтесь винтами регулировки искателя по азимуту и высоте для совмещения положения объекта и красной точки.

## Фокусировка

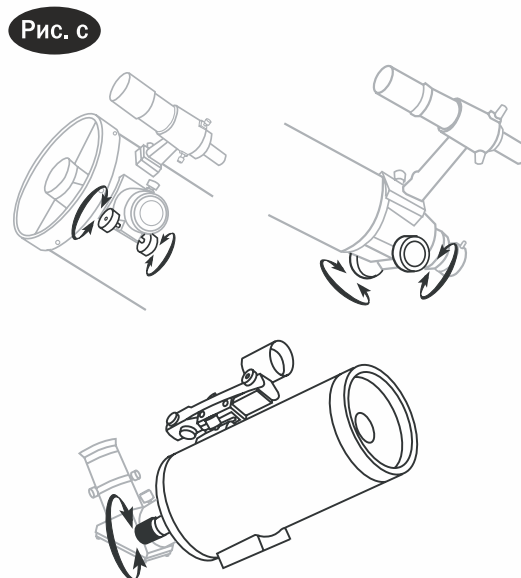
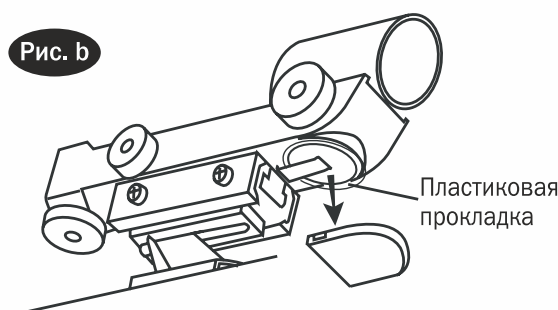
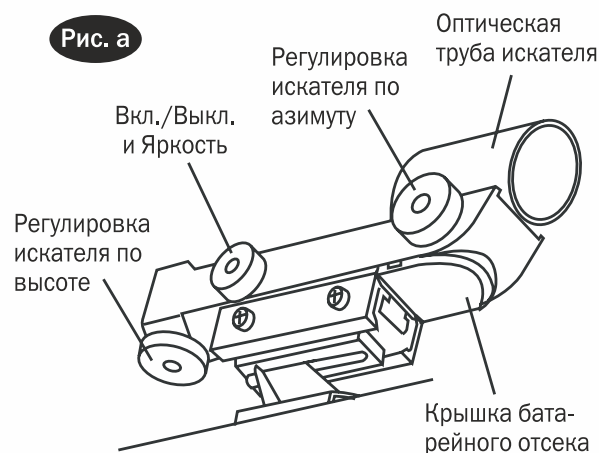
Немного поверните ручку фокусировки под фокусирующим узлом в одну или другую сторону, до получения в окуляре резкого изображения (Рис. с). Перефокусировка требуется каждый раз при незначительных изменениях температуры воздуха, деформации оптической трубы и т.д. Чаще перефокусировка требуется для телескопов, имеющих небольшое относительное отверстие, особенно в тех случаях, когда температура телескопа не достигла температуры окружающего воздуха. Также перефокусировка практически всегда требуется после замены окуляра, а также установки или снятия линзы Барлоу.

## Расчет увеличения телескопа

Увеличение телескопа определяется фокусным расстоянием используемого окуляра. Для вычисления увеличения телескопа в комбинации с определенным окуляром, необходимо разделить фокусное расстояние телескопа на фокусное расстояние используемого окуляра. Например, телескоп, имеющий фокусное расстояние 800 мм, в комбинации с окуляром, имеющим фокусное расстояние 10 мм, даст следующее увеличение:  $800 : 10 = 80$  крат.

$$\text{Увеличение} = \frac{\text{Фокусное расстояние телескопа}}{\text{Фокусное расстояние окуляра}} = \frac{800 \text{ мм}}{10 \text{ мм}} = 80X$$

Когда вы наблюдаете астрономический объект, вы наблюдаете сквозь толстый слой воздуха, граница которого переходит в космическое пространство, и эта воздушная масса редко находится в спокойном состоянии. Это похоже на то, как при наблюдении удаленного объекта мы видим движение теплого воздуха, поднимающегося от нагретой земли и зданий. Ваш телескоп может обеспечивать нормальное изображение при очень больших увеличениях, но используемое увеличение ограничивается искажениями, вносимыми движением воздуха, расположенного между телескопом и наблюдаемым объектом. В целом, при нормальных условиях, телескоп имеет предел полезного увеличения, примерно равный удвоенному диаметру объектива (зеркала) в миллиметрах.



# СИСТЕМА SYNSCAN AZ

## Общие сведения о системе SynScan AZ

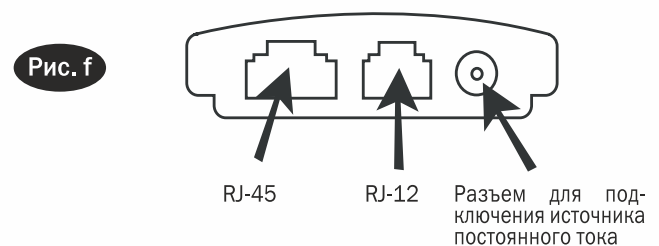
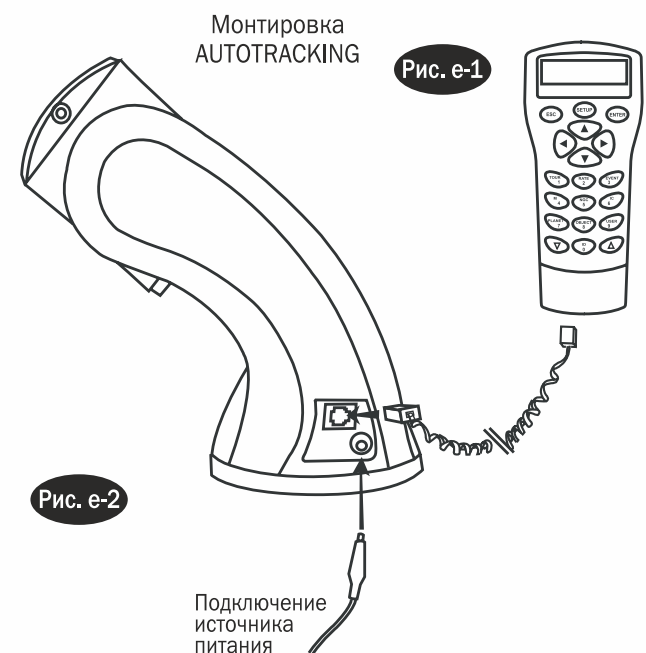
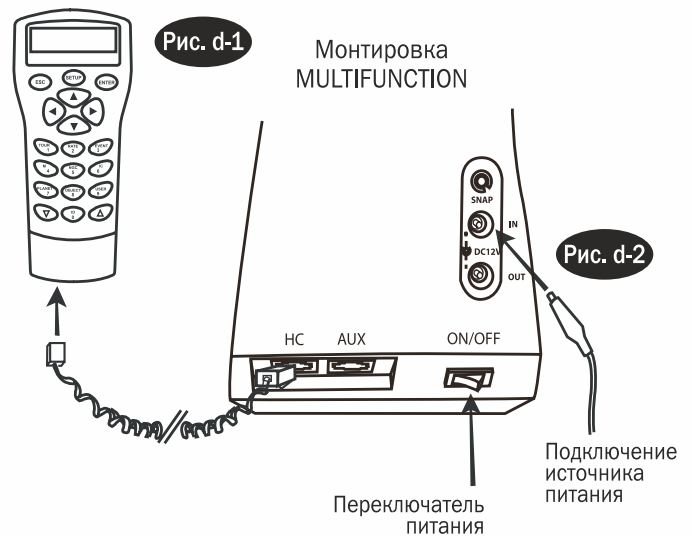
Система SynScan AZ представляет собой высокоточное устройство, позволяющее с комфортом наслаждаться изучением различных небесных объектов, таких как планеты, туманности, звездные скопления и пр. Пульт управления позволит вам одним нажатием кнопки наводить телескоп на выбранный объект. Удобное пользовательское меню для автоматического наведения содержит базу данных на более чем 42 900 объектов. Даже неопытный астроном сумеет освоить все особенности этой системы в течение всего лишь нескольких наблюдательных сессий. Ниже дано краткое описание отдельных компонентов пульта ручного управления телескопа SynScan AZ.

## Питание SynScan AZ

Напряжение питания системы SynScan AZ составляет 11–15 Вольт (постоянный ток), при этом источник питания должен обеспечивать силу тока не менее 1 А. Правильно подключите шнур питания к разъему «12V DC» на монтажке (см. Рис. d-1 и d-2 для телескопов MULTIFUNCTION; и рисунки e-1 и e-2 для телескопов AUTOTRACKING). Для включения телескопов на монтажке MULTIFUNCTION, установите переключатель питания в положение «ON» (Вкл.).

## Пульт ручного управления SynScan AZ

На концах кабеля пульта ручного управления SynScan AZ установлены 8-ми контактный штекер RJ-45, и 6-ти контактный штекер RJ-12. Подключите штекер RJ-45 к пульту ручного управления, а другой штекер - к разъему монтажки (Рис. d-2). В нижней части пульта ручного управления имеется средний разъем RS-232 для подключения SynScan AZ к компьютеру или другим устройствам. (см. раздел «Подключения к компьютеру»). Разъем для подключения источника постоянного тока позволяет использовать пульт ручного управления SynScan AZ без подключения к телескопу, в случае использования базы данных пульта или для обновления встроенного программного обеспечения (Рис. f).



Разъем для подключения источника постоянного тока на пульте ручного управления предназначен для использования пульта отдельно от монтажки. При использовании совместно с телескопом, используйте разъем «12V DC» на монтажке.



Для подключения пульта SynScan AZ к компьютеру, используйте кабель RS-232, входящий с комплект поставки монтажки телескопа.

Пульт ручного управления предоставляет возможность управления всеми функциями движений телескопа, а также доступ к базе данных с предустановленными объектами. Пульт имеет двухстрочный 16-ти значный экран с подсветкой, и обеспечивает комфортный просмотр текста и навигацию. Четыре категории элементов управления пульта (Рис. g) позволяют использовать все множество функций системы SynScan AZ:

### Клавиши выбора режимов

Кнопки управления (*ESC*, *ENTER* и *SETUP*) находятся сверху, рядом с экраном пульта.

**ESC** – используется для выхода из определенной команды или перехода на другой уровень меню.

**SETUP** – горячая клавиша, позволяющая перейти во вложенный пункт меню «Установки».

**ENTER** – используется для выбора функций и подпунктов меню, а также для подтверждения выбранных команд.

### Клавиши направления

Клавиши направления обеспечивают полный контроль над телескопом при выполнении практически любой функции системы SynScan. При автоматическом наведении телескопа на объект, клавиши направления заблокированы. Клавиши направления используются для начального позиционирования телескопа, для установки объекта в центр поля зрения искателя и для ручного гидирования. Левая и правая клавиши направления также используются для перемещения курсора на экране при вводе данных с пульта ручного управления.

### Клавиши прокрутки (Рис. h)

Клавиши позволяют осуществлять прокрутку вверх и вниз при выборе пунктов меню, а также навигацию в структуре меню.

### Клавиши двойного назначения

Данные клавиши расположены в середине и в нижней части пульта ручного управления. Клавиши предназначены для ввода данных, а также могут использоваться как горячие клавиши.

Клавиша **TOUR** (Рис. i) позволяет запускать предустановленные «экскурсии» по звездному небу с учетом местоположения наблюдателя и времени наблюдений.

Клавиша **RATE** (Рис. i) позволяет изменять скорость вращения электродвигателей при нажатых клавишах направления. Имеется возможность выбора одной из 10 скоростей, от «0» (минимальная) до «9» (максимальная).

Клавиша **UTILITY** (Рис. i) - вызов некоторых функций, например, «Show Position» (Показать положение наблюдателя), «Display Time» (Показать время), и др.

Клавиша **USER** (Рис. i) обеспечивает доступ к 25 объектам, координаты которых определены пользователем.

Клавиша **ID** (Рис. i) - определение объекта, на который в данный момент направлен телескоп.

Клавиши **NGC**, **IC**, **M**, **PLANET** и **OBJECT** (Рис. g) предназначены для доступа к более 42 900 объектам каталогов базы данных SynScan.

Рис. g



Рис. h

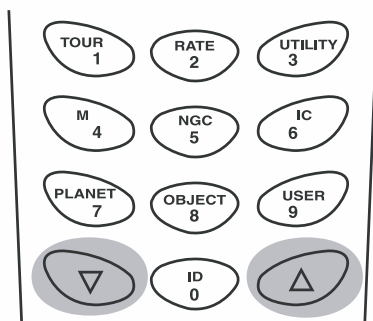


Рис. i

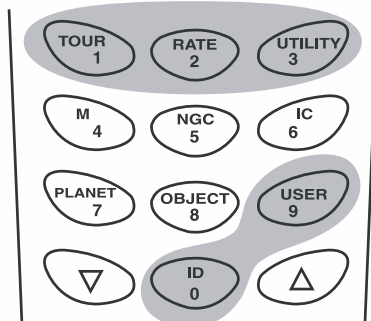
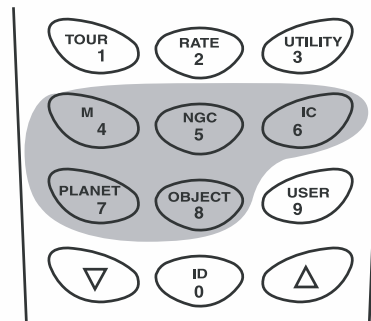


Рис. j



# РАБОТА С ПУЛЬТОМ РУЧНОГО УПРАВЛЕНИЯ

В данном разделе приводится пошаговая процедура работы с пультом ручного управления SynScan AZ.

## **Н**ачальная установка

1. Убедитесь, что монтировка установлена параллельно земле.
2. Грубо наведите телескоп на яркую звезду (или группу ярких звезд).
3. С помощью кабеля подключите пульт ручного управления к монтировке телескопа. Для подключения телескопов AUTOTRACKING, подключите к разъему монтировки источник питания (12 вольт). Для включения телескопов MULTIFUNCTION, установите выключатель питания в положение «ON» (Вкл.).
4. После включения, на экране будет отображена информация о версии прошивки. Вы услышите длинный звуковой сигнал, показывающий правильное подключение пульта ручного управления. После этого, возможно использование клавиш направления. Возможно наведение телескопа с помощью клавиш направления пульта ручного управления. По умолчанию выбрана скорость наведения «9». Для перехода к следующему шагу начальной настройки, нажмите клавишу *ENTER*.



При неправильном подключении пульта ручного управления, на экране пульта отображается сообщение «No link to M.C. Stand-alone mode» (Отсутствует подключение. Автономный режим). Для подключения пульта ручного управления к монтировке, извлеките штекер кабеля, и подключите кабель повторно.

5. На экране отобразится сообщение, предупреждающее о возможности наведения на Солнца без использования необходимого оборудования. Нажатие клавиши «*ENTER*» позволяет пропустить сообщение и перейти к следующему шагу.



В случае бездействия системы в течение 30 секунд, яркость красной подсветки автоматически снижается, а подсветка клавиш управления выключаются. Для выхода из режима ожидания, нажмите любую клавишу.

6. С помощью цифровых клавиш, введите широту и долготу места наблюдений. Сначала введите значение долготы, после этого широты места наблюдений. С помощью клавиш прокрутки выберите «W» (запад) или «E» (восток), и «N» (север) или «S» (юг). Нажатие левой или правой клавиш направления вызывает сдвиг курсора к предыдущей или следующей позициям соответственно. Для подтверждения ввода нажмите клавишу *ENTER*. Формат вводимых данных выглядит следующим образом: 123 04' W 49 09' N.
7. Выберите вашу временную зону в часах и минутах (см. Приложение С), используя клавиши прокрутки и цифровые клавиши («+» — для сдвига на восток; «-» — для сдвига на запад). Для подтверждения нажмите клавишу *ENTER*. Формат вводимых данных выглядит следующим образом (для Тихоокеанского времени): -08:00.
8. Введите текущую дату в следующем формате: mm/dd/yyyy (месяц/день/год). Для подтверждения нажмите клавишу *ENTER*.
9. Введите местное время в 24-часовом формате (например, 2:00PM=14:00). Для просмотра введенного времени нажмите клавишу *ENTER*. При вводе неправильных данных, для возврата к предыдущему экрану нажмите клавишу *ESC*. Для перехода к следующему пункту настройки декретного (летнего) времени, нажмите клавишу *ENTER*.
10. После ввода текущего времени, появится сообщение «DAYLIGHT SAVING?» (Использовать настройки летнего времени?). С помощью клавиш прокрутки выберите требуемое значение, и нажмите клавишу *ENTER*. После настройки декретного (летнего) времени, на экране появится сообщение «Begin alignment?» (Перейти к позиционированию?). Для перехода к процедуре позиционирования, нажмите клавишу «1» или «*ENTER*». Для того, чтобы пропустить процедуру позиционирования и перейти в главное меню, нажмите клавишу «2» или «*ESC*».



При вводе неправильных данных с пульта ручного управления SynScan AZ, нажмите клавишу *ESC* для возврата в предыдущее меню, и клавишу *ENTER* для осуществления повторного ввода.



## Позиционирование телескопа

Для возможности точного наведения телескопа на небесные тела, необходимо обеспечить позиционирование телескопа по нескольким (двум или трем) известным астрономическим объектам (звездам). Земля совершает один оборот вокруг своей оси за 24 часа, поэтому небесные объекты совершают видимое движение по небесной сфере по дуге. Используя заложенные данные, телескоп может создавать модель небесной сферы и движения небесных тел. Позиционирование телескопа по звездам может быть произведено во время наблюдательной сессии, для этого нужно выбрать пункт «Alignment» (Позиционирование) в меню «SETUP MODE» (РЕЖИМ УСТАНОВОК) главного меню.

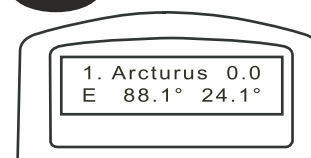
Доступны два способа позиционирования системы SynScan AZ: «Brightest Star alignment» (Позиционирование по яркой звезде) и «2-Star alignment» (Позиционирование по 2 звездам). Если вы используете систему управления SynScan AZ в первый раз, и не знакомы с небесными телами, рекомендуется произвести позиционирование по яркой звезде (Brightest Star Alignment). При позиционировании по яркой звезде, система помогает найти яркую звезду на определенном участке неба для текущего времени наблюдений. Это облегчает пользователю нахождение яркой звезды на небе. Перед тем, как перейти к позиционированию телескопа, убедитесь в соосности искателя и оптической трубы телескопа. На следующей странице приводятся советы по выбору звезд для позиционирования. Ниже приводится пошаговая процедура позиционирования телескопа по яркой звезде (Brightest Star Alignment):

### Позиционирование телескопа по яркой звезде

1. В меню позиционирования с помощью клавиш прокрутки выберите пункт «Brightest-Star Align» (Позиционирование по яркой звезде). Для подтверждения нажмите клавишу *ENTER*. На пульте ручного управления появится запрос «Select Region:» (Выберите область), позволяющее выбрать одно из 8 направлений от направления на полюс (север, юг, запад, восток, юго-восток, северо-запад, и т.д.). Каждый сектор небесной сферы охватывает угол 90 градусов по азимуту. Это означает, что если вы выберете северную часть небесной сферы, то будет осуществляться поиск в секторе от 0 до 90 по азимуту, при этом точка «север» соответствует 0 или 360 градусам, точка «восток» — 90 градусам, точка «юг» — 180 градусам, точка «запад» — 270 градусам по азимуту. В таблице справа приведены участки небесной сферы (углы от азимута), соответствующие восьми направлениям.
2. После выбора одного из направлений поиска, пульт ручного управления вычисляет и создает список звезд с блеском более 1,5 звездной величины, расположенных на выбранном секторе небесной сферы. При этом все звезды и планеты, находящиеся ниже 10 и выше 75 градусов над уровнем горизонта, а также имеющие звездную величины больше 1,5, в список не вносятся.
3. Название и звездная величина звезды для позиционирования отображается в первой строке на ЖК-экране пульта. Приблизительное местоположение объекта отображается во второй строке пульта. Например, если в качестве объекта для позиционирования предлагается звезда Арктур (Arcturus), отображается ее звездная величина 0,0, и координаты 88,1 градус по азимуту и 24,1 градус по высоте. Эта информация отображается на ЖК-экране пульта как показано на рис. к.
4. Монтировка телескопа не наводится автоматически на первую выбранную звезду для позиционирования. С помощью клавиш направления вручную наведите телескоп на выбранный объект, найдите объект в искатель, а затем поместите объект в центр поля зрения окуляра телескопа. Для изменения скорости наведения, нажмите клавишу «RATE» (Скорость), и цифровую клавишу, соответствующую выбранной скорости (от «1» (минимальная) до «9» (максимальная)).
5. Если после установки объекта в центр поля зрения окуляра выбранный объект оказался планетой, то на экране пульта появится сообщение, предлагающее выбрать другую звезду для позиционирования. Если выбранный объект оказался звездой, то будет предложен список объектов для выбора второй звезды для позиционирования. Выберите объект из списка. Пульт ручного управления даст монтировке команду наведения на объект. Повторно поместите объект в центр поля зрения окуляра. При успешном завершении позиционирования, на экране пульта появляется сообщение «Alignment Successful» (Успешное позиционирование). В противном случае, на экране появится сообщение «Alignment Failed» (Ошибка позиционирования) и потребуются повторить позиционирование. Для выхода из процедуры позиционирования, нажмите клавишу «ESC».

Направление	Угол по азимуту
Север	315° - 45°
Северо-восток	0° - 90°
Восток	45° - 135°
Юго-восток	90° - 180°
Юг	135° - 225°
Юго-запад	180° - 270°
Запад	225° - 315°
Северо-запад	270° - 360°

Рис. к



Для регулировки скорости наведения нажмите клавишу *RATE* (Скорость). Затем, нажмите цифровую клавишу, соответствующую выбранной скорости (от «0» до «9»).



После завершения наведения телескопа на объект, вы услышите одиночный звуковой сигнал. Не пытайтесь регулировать положение телескопа, пока не услышите этот сигнал. В процессе наведения система SynScan AZ реагирует только на нажатие клавиши *ESC*.

## Позиционирование по двум звездам

Процедура позиционирования по двум звездам похожа на позиционирование по яркой звезде, при этом пульт ручного управления не предлагает выбрать участок небесной сферы для поиска яркой звезды. Ниже приводится пошаговая процедура позиционирования телескопа по двум звездам:

1. В меню позиционирования выберите с помощью клавиш прокрутки пункт «2-Star Align» (Позиционирование по 2 звездам). Для подтверждения нажмите клавишу *ENTER*.
2. Система SynScan AZ отобразит список доступных во время наблюдения звезд на небе для выбора первой звезды для позиционирования. С помощью клавиш прокрутки выберите знакомую звезду и нажмите клавишу *ENTER*. Телескоп не будет автоматически наводиться на первую опорную звезду. С помощью клавиш направления вручную наведите телескоп на выбранный объект. Посмотрите в окуляр телескопа и отрегулируйте положение телескопа так, чтобы звезда находилась в центре поля зрения окуляра. Для подтверждения нажмите клавишу *ENTER*.
3. Система SynScan AZ предложит список доступных для позиционирования звезд для выбора второй звезды. С помощью клавиш прокрутки выберите звезду и нажмите клавишу *ENTER*. После этого, телескоп автоматически наведется на выбранную звезду. После остановки телескопа, с помощью клавиш направления поместите опорную звезду в центр поля зрения искателя. Повторите процедуру установки объекта в центр поля зрения окуляра, и нажмите клавишу *ENTER*.
4. При успешном завершении позиционирования, на экране пульта появляется сообщение «Alignment Successful» (Успешное позиционирование). В противном случае, на экране появится сообщение «Alignment Failed» (Ошибка позиционирования) и потребуется повторить позиционирование.



Ниже приведены рекомендации по выбору подходящих для позиционирования звезд:

Выберите две звезды, угловое расстояние между которыми составляет минимум 60 градусов. Чем больше угловое расстояние между звездами, тем большая обеспечивается точность позиционирования. Также, большую точность позиционирования обеспечивает выбор звезд, находящихся на одной высоте.

## Функция увеличения точности позиционирования (PAE)

Оба метода позиционирования обеспечивают удовлетворительную точность для любых визуальных наблюдений. Для более точного позиционирования на определенном участке неба, система SynScan AZ имеет функцию «Увеличение точности наведения» (Pointing Accuracy Enhancement - PAE). Функция может использоваться для увеличения точности на максимум на 85 участках (зонах), обеспечивающих покрытие всей небесной сферы. Область неба, на которой расположена опорная звезда(ы) для позиционирования, с точностью моделируется системой SynScan AZ. Дальнейшее увеличение точности позиционирования для такого участка не требуется. Далее приводится пошаговая процедура увеличения точности позиционирования (PAE):

1. С помощью клавиш со стрелками установите последний объект в центр поля зрения искателя, после этого перейдите к следующему шагу. (Это действие можно пропустить)
2. Нажмите и удерживайте в течение 2 секунд клавишу *ESC*. На экране пульт ручного управления появится надпись «Re-center» (Повторная установка объекта в центр поля зрения) и название объекта в мигающем режиме (3 раза). Если команда перехода к объекту осуществлялась из программы-планетария, вместо названия объекта на экране появится надпись «Last goto object» (Последний объект перехода в режиме Go-to).
3. Убедитесь, что объект находится в центре поля зрения, и нажмите клавишу *ENTER*. Если вы не хотите сохранить результат, нажмите *ESC* для завершения процедуры. После нажатия клавиши *ENTER*, система SynScan AZ запишет результат и осуществит повторное моделирование звездного неба с учетом внесенной коррекции. После этого точность наведения на данном участке неба должна существенно увеличиться.



Результаты позиционирования и выполнения функции увеличения точности позиционирования (PAE) будут сохранены в памяти пульта ручного управления и доступны даже после выключения питания пульта. Если следующие 2 условия соблюдены, вам потребуется осуществить позиционирование только один раз: 1. Перед выключением питания, телескоп был установлен в исходное положение. 2. Положение телескопа и монтировки не менялось. Замена аксессуаров телескопа возможна при условии осторожного выполнения замены. При следующем включении пульта ручного управления, убедитесь, что используются те же часы, что и в прошлый раз. Например, если для ввода времени в прошлый раз вы использовали наручные часы, в следующий раз воспользуйтесь ими же.

# КАТАЛОГИ ОБЪЕКТОВ

## База данных объектов SynScan AZ

Система SynScan AZ поставляется с обширной базой данных координат более чем 42 900 объектов и информацией, доступной с пульта ручного управления. В базу данных включены следующие каталоги:

- Solar System** - 8 планет Солнечной системы и Луна.
- Named Star** - Список 212 самых известных звезд.
- \*NGC** - 7 840 объектов глубокого космоса каталога NGC (Revised New General Catalog).
- IC** - 5 386 звезд и объектов глубокого космоса каталога IC (Indexed Catalog).
- Messier** - Список 110 объектов каталога Мессье.
- Caldwell** - Список 109 объектов каталога Калдвелла.
- Double Stars** - включает 55 наиболее известных двойных звезд.
- Variable Stars** - включает 20 наиболее известных переменных звезд.
- SAO** - включает 29 523 звезды.

## Выбор объекта

Убедитесь, что телескоп имеет точное позиционирование. Теперь вы можете осуществлять поиск и наблюдение 42 900 объектов базы данных SynScan. Существует 3 способа выбора небесных объектов для наблюдений:

### ГОРЯЧИЕ КЛАВИШИ (Рис. 1)

Кнопка **TOUR** - Предустановленные «экскурсии» по звездному небу с учетом местоположения наблюдателя и времени наблюдений. Данная функция автоматически находит наиболее интересные объекты глубокого космоса. С помощью клавиш прокрутки можно осуществлять навигацию по списку объектов глубокого космоса. Выберите интересующий объект и нажмите клавишу **ENTER**. На экране будут отображены координаты выбранного объекта. Для перехода к объекту, повторно нажмите клавишу **ENTER**.

**M, NGC, IC** - Горячие клавиши доступа к наиболее популярным каталогам небесных объектов. Каждый каталог содержит большое количество объектов для выбора. Для выбора объекта с помощью цифровых клавиш введите номер объекта. Для отображения координат объекта, нажмите клавишу **ENTER**. Для получения основной информации об объекте (размер, звездная величина, созвездие), воспользуйтесь клавишами прокрутки. Для перехода к объекту, повторно нажмите клавишу **ENTER**.

**PLANET** - Горячая клавиша доступа к подменю «Planets» (Планеты) меню базы данных. С помощью клавиш прокрутки выберите интересующую планету солнечной системы. Нажмите клавишу **ENTER** для просмотра координат объекта, повторно нажмите клавишу **ENTER** для наведения на объект.

**USER** - Переход к пользовательским объектам базы данных. Вы можете вводить координаты новых объектов или переименовывать объекты, ранее сохраненные в базе данных (см. Использование пользовательских объектов базы данных).

### КЛАВИША ОБЪЕКТ (ОБЪЕКТ) (Рис. м)

Клавиша **OBJECT** (Объекты) обеспечивает переход к каталогу OBJECTS (Объекты), в котором имеется полный доступ ко всем 42 900 объектам базы данных. (см. раздел «База данных объектов» и раздел «Структура меню»).

### MENU (МЕНЮ) (Рис. п)

Находясь в главном меню, с помощью клавиш прокрутки выберите пункт «OBJECT CATALOG» (Каталог объектов) и нажмите клавишу **ENTER**. Как и клавиша **OBJECT**, данная клавиша обеспечивает полный доступ ко всем 42 900 объектам базы данных. (см. раздел «База данных объектов» и раздел «Структура меню»).

Рис. 1

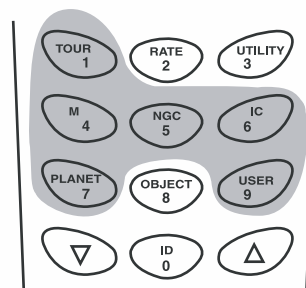


Рис. м

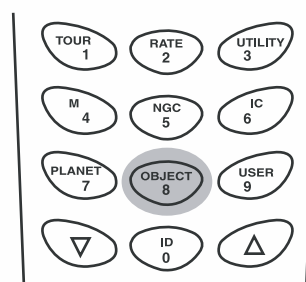
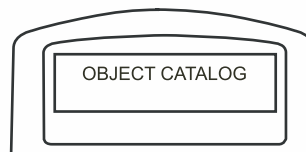


Рис. п



# ДРУГИЕ ВОЗМОЖНОСТИ

## Полезные функции

Полезные функции обеспечивают простое и одношаговое взаимодействие с системой SynScan AZ.

**Show Position (Показать положение)** - Отображение координат точки, на которую направлен телескоп.

**Show Information (Показать информацию)** - Пункт меню, позволяющий узнать текущее время, звездное время, версии аппаратного и программного обеспечения, а также версию базы данных пульта ручного управления SynScan. Если пульт ручного управления подключен к монтировке, в меню также доступна информация о версии встроенного программного обеспечения привода.

**Park Scope (Исходное положение)** - Возврат телескопа в исходное положение или установка телескопа в положение, сохраненное в памяти.

**PAE** - Функция увеличения точности позиционирования.

**Clear PAE data** - Очистка данных PAE.

**GPS** - Получение данных от GPS-приемника SynScan.

## Функции установки

Функции установки позволяют изменять любые системные переменные или информацию о местоположении, времени, дате и настройках позиционирования. Для доступа к функциям установок, нажмите клавишу **SETUP**, или прокрутите пункты меню и выберите пункт «**SETUP**». Ниже приведен список доступных функций, а также их назначение.

**Date** - Изменение даты, введенной при начальной установке.

**Time** - Изменение текущего времени.

**Observing site** - Изменение координат местоположения.

**Daylight Savings** - Изменение настроек декретного (летнего) времени.

**Alignment** - Возможность проведения позиционирования телескопа. Опорные звезды для позиционирования

Auto Select - Выбор данной опции позволяет отфильтровать звезды, непригодные для позиционирования.

Sort by - Опция позволяет создать список опорных звезд, которые отображаются на экране пульта в алфавитном порядке или по звездной величине.

**Backlash** - Ввод величины для каждой оси для компенсации люфта. Для увеличения точности наведения, важно чтобы выбранное значение компенсации люфта было равно или больше фактического люфта механизмов монтировки. По умолчанию выбрано значение 0° 0' 00'' (0 градусов, 0 угловых минут и 0 угловых секунд). С помощью цифровых клавиш введите требуемое значение и нажмите правую клавишу направления для сдвига курсора к следующей позиции. Сначала введите значения для оси прямых восхождений. Для перехода к настройке по оси склонений, нажмите клавишу **ENTER**.

**Tracking (Слежение)**

- Sid. Rate (Звездная скорость): Активация слежения со звездной скоростью (слежение по двум осям).
- Lunar Rate (Лунная скорость): Активация слежения с лунной скоростью (слежение по двум осям).
- Solar Rate (Солнечная скорость): Активация слежения с солнечной скоростью (слежение по двум осям).
- Stop Tracking: Мгновенная остановка слежения.

**Auto Tracking** - Данная опция позволяет быстро навести телескоп на небесный объект, в то время как пульт ручного управления отображает координаты точки, на которую наведен телескоп. Если процедура наведения телескопа уже выполнена, вы можете в любое время выбрать режим «AutoTracking» (Автонаведение). Если нет, убедитесь, что правильно введены координаты места наблюдений и текущее время. Перед выбором режима «Auto Tracking», установите оптическую трубу телескопа горизонтально, и направьте ее на север.

**Set Slew Limits (Установка ограничений позиционирования)** - Позволяет установить ограничения для монтировки по высоте. Установка ограничений позволяет предотвратить соприкосновения оптической трубы с монтировкой. Ограничение скорости зависит от типа монтировки и установленной оптической трубы.

**Handset Setting** - Вложенное меню, позволяющее регулировать яркость подсветки экрана пульта, яркость символов на экране, яркость подсветки клавиш и уровень громкости звука. Нажмите правую или левую клавишу направления для увеличения или уменьшения регулируемого параметра.

**Factory Setting (Заводские настройки)** - Пункт меню, позволяющий установить настройки пульта ручного управления по умолчанию.

## Использование пользовательских объектов базы данных

Система управления SynScan AZ позволяет сохранять в базе данных до 25 пользовательских объектов.

### Сохранение объекта в базе данных

1. С помощью клавиш прокрутки, в главном меню выберите пункт «Object Catalog» (Каталог Объектов). Нажмите клавишу *ENTER*.
2. Выберите пункт «User Defined» (пользовательские объекты) и нажмите клавишу *ENTER*.

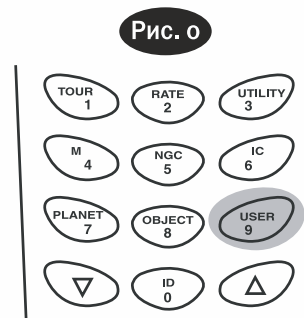


Рис. о



Для доступа в меню пользовательских объектов также можно воспользоваться горячей клавишей «USER» (клавиша «9»).

3. Первая доступная часть каталога объектов называется «Recall Object» (Вызов объекта). Раздел каталога позволяет выбрать для просмотра ранее сохраненные объекты. С помощью клавиш прокрутки выберите пункт «Edit Objects» (Редактирование объектов), и нажмите клавишу *ENTER*.
4. Система SynScan AZ сохраняет пользовательские объекты в двух форматах: «R.A/Dec» (Экваториальные координаты) и «Alt/Az» (Азимутальные координаты). Нажмите клавишу «1» для выбора формата экваториальных координат (R.A/Dec), или клавишу «2» для выбора формата Азимутальных координат (Alt/Az).
5. По умолчанию система SynScan отображает экваториальные или азимутальные координаты точки, на которую направлен телескоп. В случае использования формата экваториальных координат (R.A/Dec), результаты на экране будут выглядеть так: «22h46.1m +90° 00'» (рис. р), это означает 22 часа 46,1 минуты по оси прямых восхождений и +90° 00' по оси склонений. С помощью цифровых клавиш и клавиш прокрутки возможно изменение координат. Для перемещения курсора на следующую или предыдущую позицию воспользуйтесь правой и левой клавишами направления. Нажмите клавишу *ENTER* для сохранения результата.

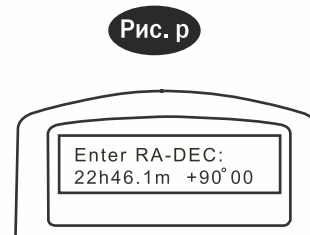


Рис. р



Если экваториальные координаты не были введены, пульт ручного управления не отреагирует на нажатие клавиши *ENTER*. Проверьте правильность ввода, и введите координаты повторно.

6. Для сохранения данных объект/координаты в азимутальном формате, направьте телескоп на точку с выбранными координатами для получения азимутальных координат точки, и нажмите клавишу *ENTER* для сохранения результата.
7. После того, как координаты сохранены, на экране отобразится номер объекта как показано на Рис. q. С помощью клавиш прокрутки выберите номер объекта, соответствующего данным координатам, и нажмите клавишу *ENTER*.
8. На экране появится сообщение «View Object?» (Просмотреть объект), а также введенный номер пользовательского объекта. Для перехода к объекту нажмите клавишу *ENTER*, для возврата к меню ввода координат (Input Coordinate), нажмите клавишу *ESC*.

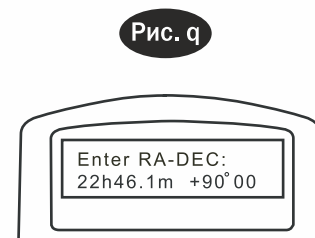


Рис. q



Пользовательскому объекту обязательно должен быть присвоен незанятый номер. Если вы не знаете, какие номера свободны (не присвоены), рекомендуется проверить незанятые номера.

### Переход к занятым пользовательским объектам

1. Для получения информации о доступе к меню «User Defined» (Пользовательские объекты), см. пункты 1-4 раздела «Сохранение объекта в базе данных». Выберите пункт «Recall Object» (Вызов объекта) и нажмите клавишу *ENTER*.
2. С помощью клавиш прокрутки просмотрите номера пользовательских объектов до номера объекта, который вы ищите. Для отображения координат нажмите клавишу *ENTER*. Повторно нажмите клавишу *ENTER* для наведения телескопа на объект. Если номер пользовательского объекта не выбран, пульт ручного управления не отреагирует на нажатие клавиши *ENTER*. С помощью клавиш прокрутки выберите другой номер и повторите процедуру.

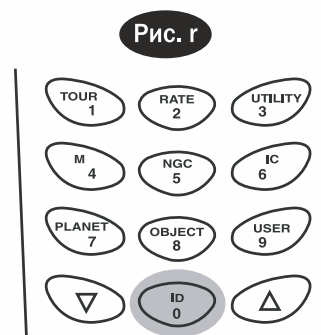


Если объект находится ниже уровня горизонта, на пульте ручного управления появится сообщение «Below Horizon !!» (Ниже уровня горизонта!), и система автоматически перейдет в меню «Recall Object» (Вызов объекта).

## Определение неизвестных объектов

Система SynScan AZ может определить неизвестный вам объект, на который направлен телескоп. Для этого:

1. Нажмите клавишу «ID» (рис. r) или прокрутите главное меню до пункта «IDENTIFY» (Определить), и нажмите клавишу *ENTER*.
2. На экране пульта ручного управления появится список наиболее близких известных объектов каталогов M, 1C, NGC или «Named Star» (звезд с собственными названиями), а также их расстояние до точки, на которую направлен телескоп. Для просмотра объектов, воспользуйтесь клавишами прокрутки.
3. Для выхода из функции, нажмите клавишу «ESC».



## Подключение к компьютеру

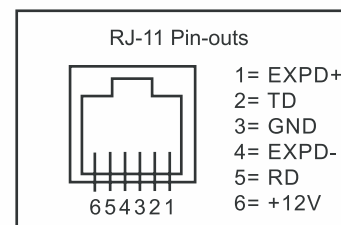
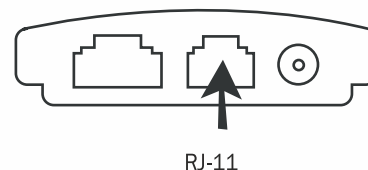
Система управления SynScan AZ может быть подключена к компьютеру с помощью кабеля последовательной связи. Совместно с системой SynScan AZ могут использоваться многие имеющиеся в продаже программы-планетарии. Версии SynScan AZ 3.00 и более поздние совместимы с протоколом управления Celestron 5i/8i, NexStar GPS, или протоколом управления Synta SkyWatcher Mount.

1. Убедитесь, что телескоп имеет точное позиционирование.
2. Подключите кабель RS-232 к разъему RJ-11 пульта ручного управления и к COM-порту компьютера (рис. s).

Используйте только тот кабель, который специально предназначен для подключения пульта ручного управления к компьютеру. Возможны повреждения пульта ручного управления или компьютера. Если вы используете собственный кабель, изготовленный в соответствии с информацией в приложении В, убедитесь, что к COM-порту компьютера подключены только штырьки 2, 3 и 5.

3. Выберите в меню установки драйверы программы-планетария пункты «Celestron NexStar 5i», «Celestron NexStar 8/9/11 GPS», или «Synta Skywatcher Mount», и следуйте дальнейшим инструкциям по установке соединения с компьютером. После установки соединения система управления SynScan AZ должна полностью находиться под управлением вашего компьютера.
4. Следуйте инструкциям по завершению соединения, предлагаемым программой-планетарием.

Рис. s Пульт ручного управления



Для получения информации по соединению RS - 232, см. «Приложение С».

Не отключайте монтаж SynScan AZ до отключения программы управления. Это может вызвать зависание программного обеспечения.

## Обновление встроенного программного обеспечения SynScan

Начиная с версии 3.0 и более поздних, встроенное программное обеспечение системы управления SynScan AZ имеет возможность обновления. Пользователь может загрузить последнюю версию встроенного программного обеспечения с веб-сайта компании Sky-Watcher и обновить программное обеспечение пульта ручного управления.

### Системные требования:

- Пульт ручного управления SynScan AZ версия 3.0 или более поздняя.
- Операционная система Windows 95 или более поздняя
- Доступный порт RS232 на персональном компьютере
- Кабель для подключения пульта ручного управления SynScan AZ к компьютеру.
- Источник постоянного тока 7,5 - 15 В / 100 мА.
- Диаметр штекера питания 2,1 мм.

### Подготовка компьютера к обновлению программного обеспечения

- Создайте на вашем компьютере папку для файлов системы управления SynScan.
- Зайдите на страницу поддержки сайта Sky-Watcher:  
<http://www.SkywatcherTelescope.net/Support.html>.
- Загрузите и сохраните на вашем компьютере в папке «SynScan» программу-загрузчик встроенного программного обеспечения SynScan. Для возможности быстрого доступа к папке в будущем вы можете создать иконку программы на рабочем столе компьютера. Вам потребуется только один раз загрузить программное обеспечение. После сохранения программы на компьютере, для осуществления обновлений потребуются скачивать только программно-аппаратные данные устройства.
- Загрузите и сохраните файл программно-аппаратных данных «SynScanVXXXXAZ.ssf» в папку «SynScan» на вашем компьютере. (XXXX обозначает номер версии встроенного программного обеспечения).

### Обновление программного обеспечения пульта ручного управления SynScan AZ

- Подключите штекер RJ-11 кабеля для подключения к компьютеру к центральному разъему пульта ручного управления (Рис. с). Подключите шнур к разъему до щелчка. Другой разъем DB9 кабеля подключите к порту компьютера RS-232.
- Одновременно нажмите и удерживайте цифровые клавиши «0» и «8», после этого подключите шнур питания к пульту ручного управления как показано на Рис. t.
- В случае успешного запуска, пульт ручного управления издаст звуковой сигнал. На экране пульта появится следующее сообщение: «SynScan» Update Ver. x.x» (показано на Рис. u).
- Запустите на вашем компьютере программу «SynScanFirmware-Loader». После запуска, вы увидите окно программы, показанное на рис. v. Для отображения версии встроенного программного-аппаратного обеспечения и версии базы данных пульта ручного управления, нажмите кнопку «HC.Version». Кнопка предназначена только для отображения информации.

Рис. t

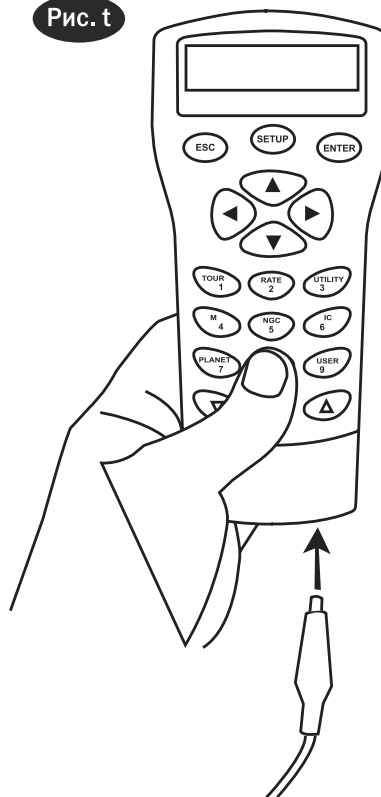


Рис. u

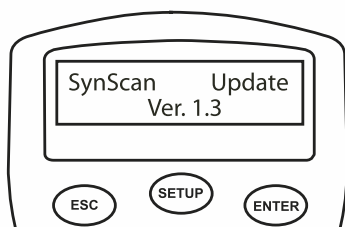
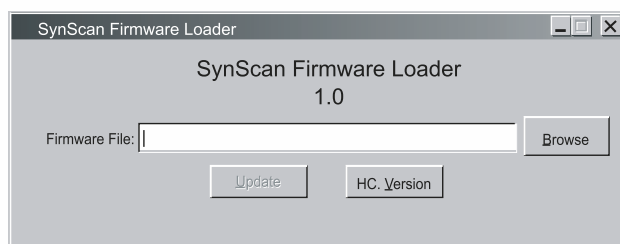
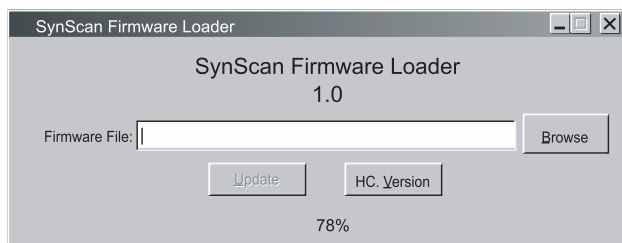


Рис. v



5. Нажмите кнопку «Browse» для выбора файла обновления «SynScanVXXXXAZ.ssf» в папке SynScan. Для запуска обновления встроенного программного обеспечения пульта ручного управления SynScan, сделайте щелчок мышью на кнопке «Update». Строка состояния под кнопками «Update» и «HC. Version» отображает статус процесса обновления (Рис. w).

Рис. w



6. После завершения процедуры обновления, в строке состояния появится сообщение «Update Complete». После этого встроенное программное обеспечение пульта ручного управления SynScan обновлено. В общем случае процесс обновления занимает около 30 секунд. В случае использования переходника USB - RS232, обновление может занять больше времени.



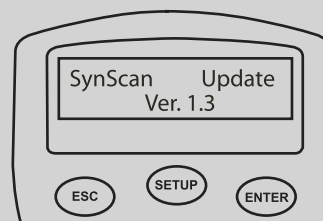
В случае появления сообщения об ошибке «Can not connect to a SynScan hand control» (Невозможно подключение к пульту ручного управления SynScan), проверьте кабель и подключение. Убедитесь в нормальной работе соединения. Закройте все приложения, которые могут взаимодействовать с портом RS-232, и повторите процедуру обновления.



В случае появления сообщения об ошибке «Firmware update failed...» (Ошибка обновления встроенного программного обеспечения), перезапустите пульт ручного управления. Для этого отключите и подключите повторно шнур питания. Повторите процедуру обновления.

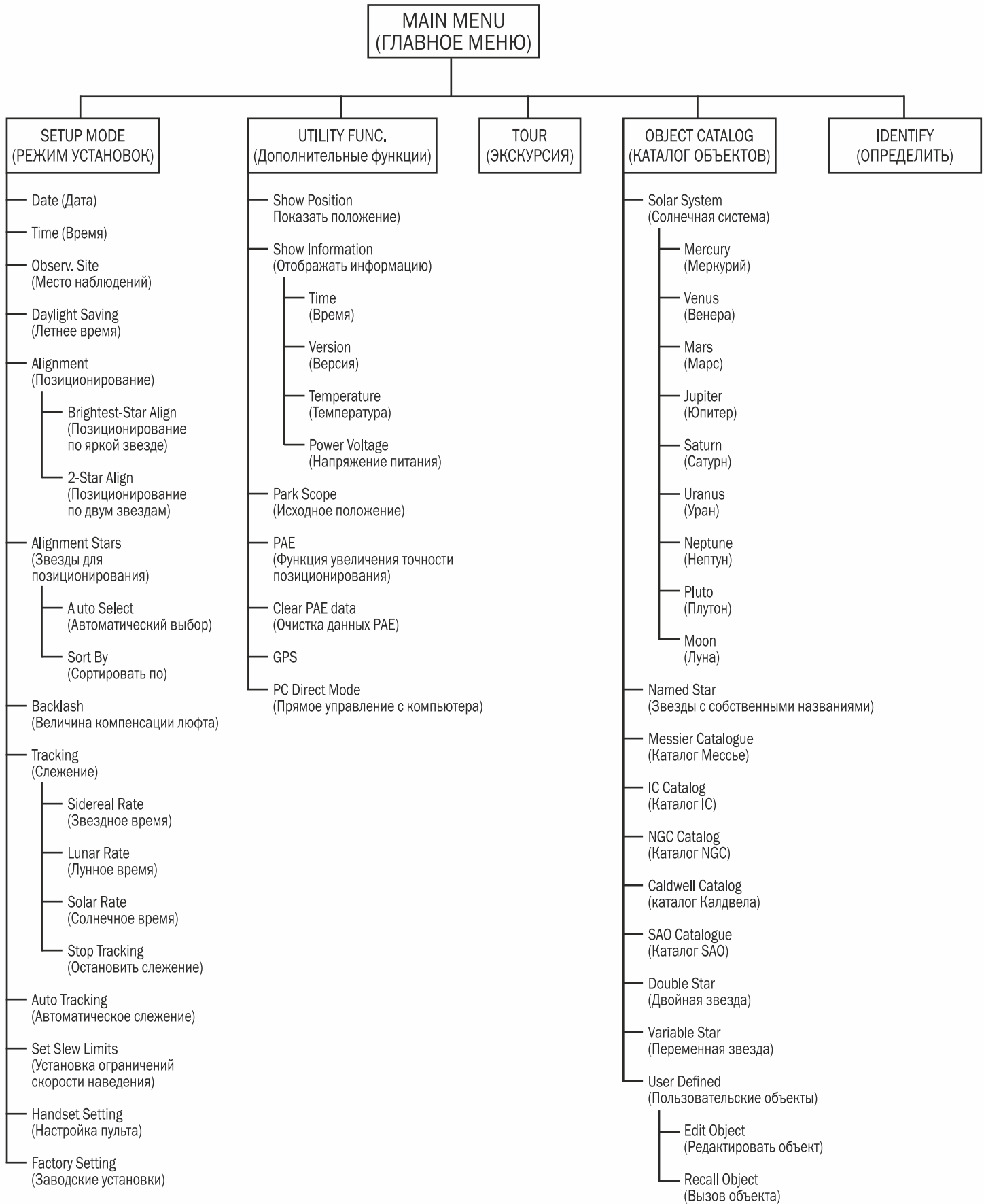


По умолчанию, скорость передачи данных между пультом ручного управления SynScan и компьютером составляет 115 кбит/сек. На некоторых компьютерах порт RS-232C может не поддерживать также большую скорость передачи данных. Если после нескольких попыток не удалось осуществить обновление, вы можете снизить скорость передачи данных, для этого после подключения кабеля питания нажмите один или два раза клавишу SETUP пульта ручного управления. После этого скорость передачи данных составит 9,6 кбит/сек. В нижнем правом углу экрана пульта появится индикация «Lo», обозначающая низкую скорость передачи данных. Процедура обновления в данном случае остается прежней за исключением того, что процесс занимает больше времени (около 240 секунд).





# СТРУКТУРА МЕНЮ SYNSCAN AZ



# ТЕХНИЧЕСКИЕ ХАРАКТЕРИСТИКИ

## Технические характеристики системы SynScan AZ

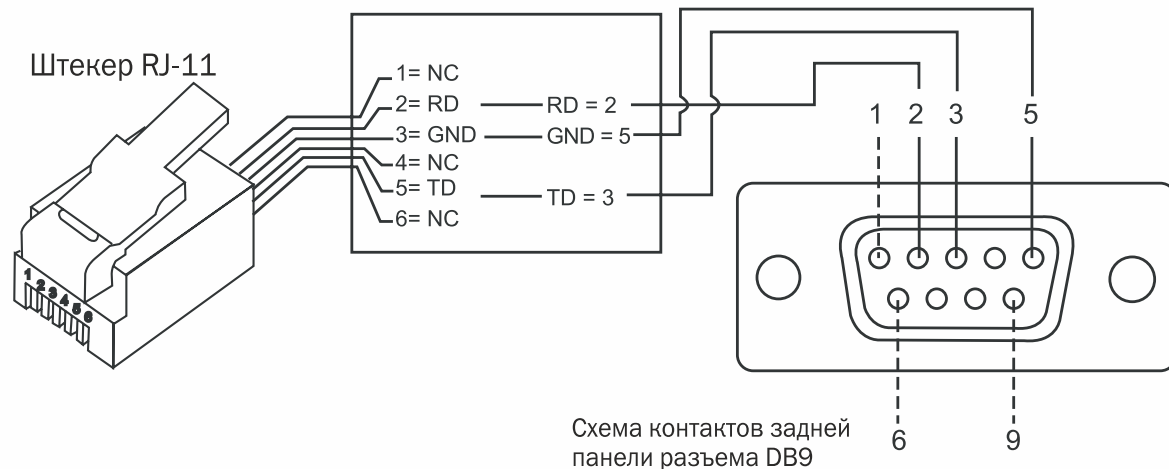
Источник питания:	11 - 15 В (постоянный ток) 1 А
Тип и разрешение электродвигателя:	Серводвигатели постоянного тока
	Разрешение: Монтировка GT: 1.3746 угл. сек Монтировка MULTIFUNCTION: 942,803 шага на оборот
Скорости наведения:	Скорость 0 = 1X Скорость 1 = 2X Скорость 2 = 8X Скорость 3 = 16X Скорость 4 = 32X Скорость 5 = 200X Скорость 6 = 400X Скорость 7 = 600X Скорость 8 = 800X Скорость 9 = 1000X
Скорости слежения:	Сидерическая, лунная, солнечная
Режим слежения:	По двум осям
Методы позиционирования:	По яркой звезде, по двум звездам
База данных:	25 пользовательских объектов, полные каталоги М, NGC, и IC. Всего 42,900 объектов
Точность наведения:	До 10 угл. минут

## ПРИЛОЖЕНИЕ А – СОЕДИНЕНИЕ RS 232

Конструкция телескопов SynScan AZ позволяет получать управляющие сигналы с компьютера через кабель и порт RS 232. После подключения, система SynScan AZ может управляться большинством популярных программ-планетариев. Скорость передачи сигнала при подключении к компьютеру составляет 9600 бит/сек, биты четности и стоп биты отключены. Все углы представляются 16 битным числом и передаются по протоколу ASCII.

Описание	Команды ASCII	Ответ пульта ручного управления	Примечания
Echo	Kx	X#	Используется для проверки соединения
Goto Azm-Alt	B12AB, 4000	#	Отправка 10 символов. B=Команда, 12AB=Азимут, запятая, 4000=Высота. В случае несоответствия команды ограничениям скорости слежения, команда не выполняется.
Goto Ra-Dec	R34B, 12CE	#	Необходимо позиционирование телескопа. В случае несоответствия команды ограничениям скорости слежения, команда не выполняется.
Get Azm-Alt	Z	12AB, 4000#	Возврат 10 символов, 12AB= Азимут, запятая, 4000= Высота, #
Get RA-Dec	E	34AB, 12CE#	Необходимо позиционирование телескопа.
Cancel Goto	M	#	
Is Goto in Progress	L	0# или 1#	0=Нет, 1=Да: "0" - символ «0» протокола ASCII
Is Alignment Complete	J	0# или 1#	0=Нет, 1=Да
HC version	V	22	V2.2 представляют 2 бита
Stop/Start Tracking	Tx x= 0 (Tracking off) x= 1 (Alt-Az on) x= 2 (EQ-N) x= 3 (EQ-S)	#	Для слежения по азимуту и высоте требуется позиционирование.
32-bit goto RA-Dec	r34AB0500 12CE0500	#	
32-bit get RA-Dec	e	34AB0500, 12CE0500#	Последние 2 символа должны быть «0»
32-bit goto Azm-Alt	b34AB0500, 12CE0500	#	
32-bit get Azm-Alt	z	34AB0500, 12CE0500#	Последние 2 символа должны быть «0»

## Технические характеристики системы SynScan AZ



## Дополнительные команды протокола RS 232

### Передача скорости слежения по протоколу RS232 на пульт ручного управления

1. Умножение требуемой скорости слежения (угл. сек / сек) на 4. Например: если требуемая скорость слежения составляет 120 угл. сек / сек (приблизительно в 8 раз больше звездной), значение параметра TRACKRATE = 480.
2. Делим параметр TRACKRATE на 2 байта, получаем:  
(TRACKRATE = TrackRateHighByte\*256 + TrackRateLowByte).  
Например: TRACKRATE = 480, тогда TrackRateHighByte = 1, TrackRateLowByte = 224.  
Для передачи скорости слежения, передается 8 байт:
  - a. Положительное движение по азимуту: 80, 3, 16, 6, TrackRateHighByte, TrackRateLowByte, 0, 0
  - b. Отрицательное движение по азимуту: 80, 3, 16, 7, TrackRateHighByte, TrackRateLowByte, 0, 0
  - c. Положительное движение по высоте: 80, 3, 17, 6, TrackRateHighByte, TrackRateLowByte, 0, 0
  - d. Отрицательное движение по высоте: 80, 3, 17, 7, TrackRateHighByte, TrackRateLowByte, 0, 0
3. С пульта ручного управления возвращается значение «35».

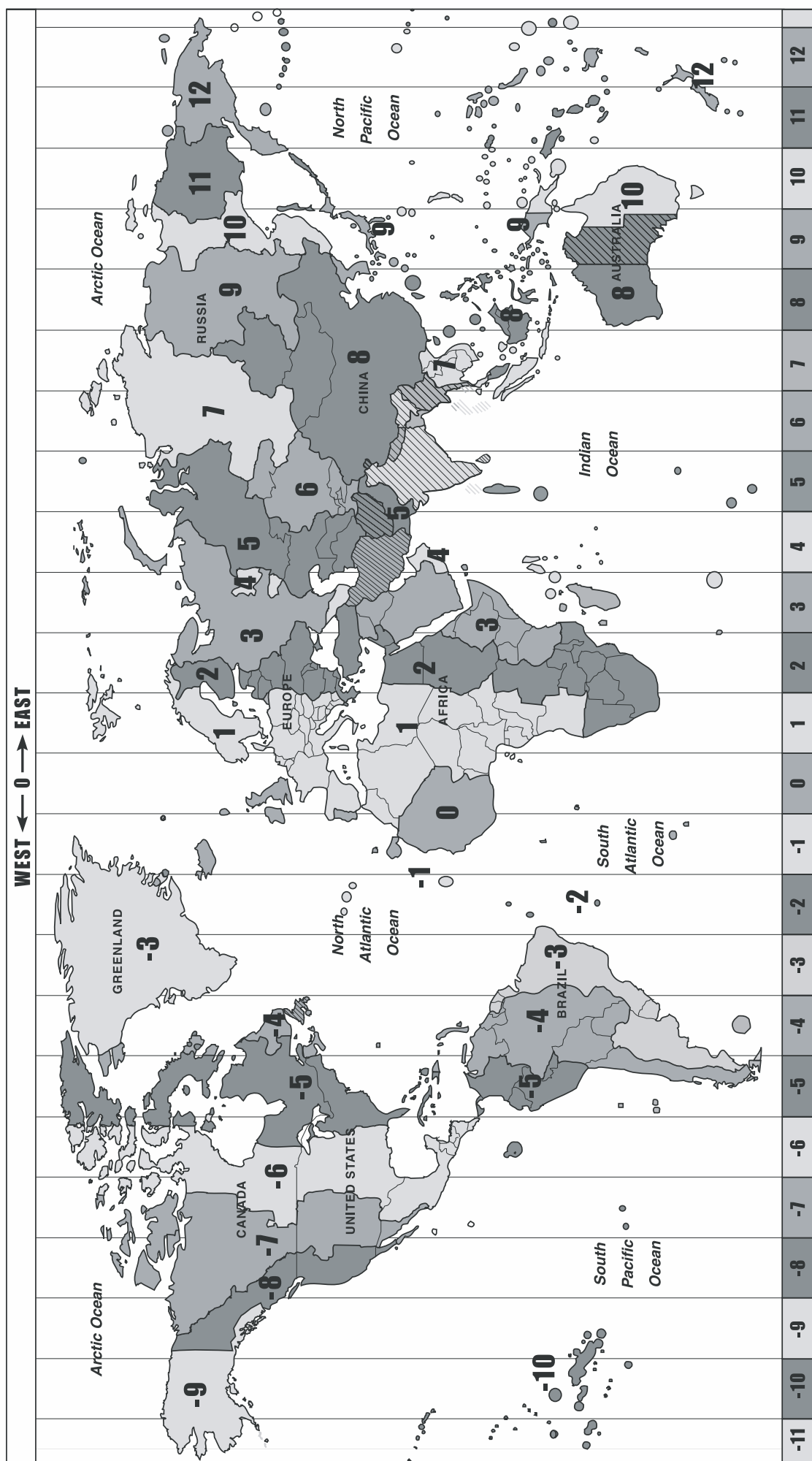
### Передача Goto-команды по протоколу RS232 к пульту ручного управления

1. Приведение угловой позиции в 24-значное число.  
Пример: Если требуемое положение 220°, получаем POSITION\_24BIT = (220/360)\*224 = 10,252,743
2. При делении POSITION\_24BIT на три байта, получаем (POSITION\_24BIT = PosHighByte \* 65536 + PosMedByte \* 256 + PosLowByte).  
Пример: PosHighByte = 156, PosMedByte = 113, PosLowByte = 199
3. Передаются следующие 8 байт:
  - a. Azm Slow Goto: 80, 4, 16, 23, PosHighByte, PosMedByte, PosLowByte, 0
  - b. Alt Slow Goto: 80, 4, 17, 23, PosHighByte, PosMedByte, PosLowByte, 0
4. С пульта ручного управления возвращается значение «35».

### Сброс значений положения по азимуту и высоте

1. Конвертация угловой позиции в 24-значное число, как в примере для Slow-Goto.
2. Передаются следующие 8 байт:
  - a. Azm Set Position: 80, 4, 16, 4, PosHighByte, PosMedByte, PosLowByte, 0
  - b. Alt Set Position: 80, 4, 17, 4, PosHighByte, PosMedByte, PosLowByte, 0
3. С пульта ручного управления возвращается значение «35».

# ПРИЛОЖЕНИЕ В- СТАНДАРТНЫЕ ВРЕМЕННЫЕ ЗОНЫ





НИКОГДА НЕ СМОТРИТЕ В ТЕЛЕСКОП ПРЯМО НА СОЛНЦЕ ИЛИ НА ОБЛАСТЬ РЯДОМ С НИМ. ЭТО МОЖЕТ ПРИВЕСТИ К НЕОБРАТИМЫМ ПОВРЕЖДЕНИЯМ ЗРЕНИЯ, ВПЛОТЬ ДО ПОЛНОЙ СЛЕПОТЫ. ДЛЯ НАБЛЮДЕНИЙ СОЛНЦА ИСПОЛЬЗУЙТЕ ЖЕСТКО ЗАКРЕПЛЕННЫЙ СПЕРЕДИ ТЕЛЕСКОПА СПЕЦИАЛЬНЫЙ СОЛНЕЧНЫЙ ФИЛЬТР. ПРИ НАБЛЮДЕНИЯХ СОЛНЦА СНИМАЙТЕ ИСКАТЕЛЬ ИЛИ УСТАНОВЛИВАЙТЕ НА ИСКАТЕЛЬ ПЫЛЕЗАЩИТНУЮ КРЫШКУ, ЧТОБЫ ИЗБЕЖАТЬ СЛУЧАЙНОГО НАБЛЮДЕНИЯ СОЛНЦА ЧЕРЕЗ ИСКАТЕЛЬ. НИКОГДА НЕ ИСПОЛЬЗУЙТЕ ОКУЛЯРНЫЕ СОЛНЕЧНЫЕ ФИЛЬТРЫ ДЛЯ НАБЛЮДЕНИЯ СОЛНЦА, А ТАКЖЕ НИКОГДА НЕ ИСПОЛЬЗУЙТЕ ТЕЛЕСКОП ДЛЯ ПРОЕЦИРОВАНИЯ ИЗОБРАЖЕНИЯ СОЛНЦА НА ЛЮБЫЕ ПОВЕРХНОСТИ. ВНУТРЕННЕЕ НАГРЕВАНИЕ МОЖЕТ ПРИВЕСТИ К РАЗРУШЕНИЮ ОПТИЧЕСКИХ ЭЛЕМЕНТОВ ТЕЛЕСКОПА.

## **Sky-Watcher**

Эксклюзивный дистрибьютор продукции Sky-Watcher в России  
© ООО «Скай Вотчер Россия». 2013—2015. Все права защищены.  
Россия, 190005, г. Санкт-Петербург, Измайловский пр-т, д. 22, лит. А

Москва: +7 (499) 678-03-74  
СПб: +7 (812) 418-30-74

[www.sky-watcher-russia.ru](http://www.sky-watcher-russia.ru)  
© Sky-Watcher 2015 - 20150330



