

YN35mm F2

руководство пользователя

Благодарим Вас за выбор продукции YONGNUO!

Пожалуйста, внимательно прочитайте данное руководство перед использованием продукта и убедитесь, что Вы его поняли. Храните данное руководство в доступном месте, оно понадобится, если у Вас возникнут вопросы в будущем.

⚠ Меры предосторожности.

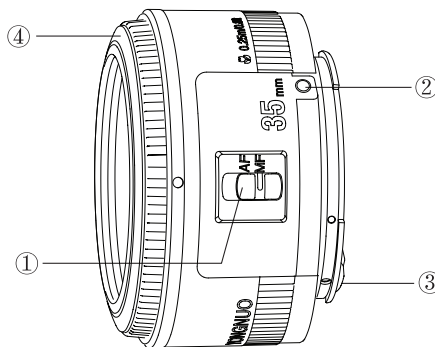
- ※ Не смотрите на солнце или яркие источники света через объектив или камеру - вы можете повредить зрение. Особенно через объектив - это чрезвычайно опасно!
- ※ Не кладите объектив без футляра под солнечный свет, независимо от того, установлен объектив в камеру или нет. Он фокусирует солнечный свет, что может привести к пожару.

📄 Обслуживание и хранение

- ※ Не допускайте ударов по объективу и не подвергайте его воздействию высоких или низких температур, а также высокой влажности.
- ※ Для длительного хранения, поместите продукт в сухое, прохладное и хорошо вентилируемое место. Для защиты напыления объектива рекомендуется хранить его подальше от активных химических веществ.
- ※ Грязь или отпечатки пальцев могут быть очищены мягкой тканью или специальной салфеткой для очистки объективов; не используйте для этого растворитель, бензин или органические моющие средства.
- ※ Этот продукт не является водонепроницаемым. Будьте осторожны, используя его в дождливый день или рядом с водой и при использовании старайтесь не намочить его. Если отдельные части объектива или электронные компоненты попадут под воздействие влаги, существует риск их повреждения без возможности ремонта.
- ※ Пар или капля воды может конденсироваться на поверхности объектива при температурных перепадах. Чтобы этого не произошло, в случае, если объектив перемещается с холодного наружного воздуха в теплое помещение, его стоит поместить в герметичный пластиковый пакет и не доставать, пока он не прогреется до комнатной температуры.

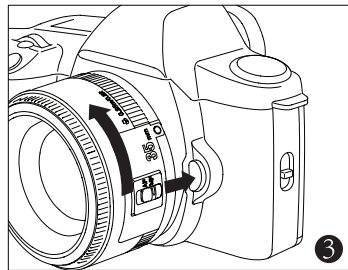
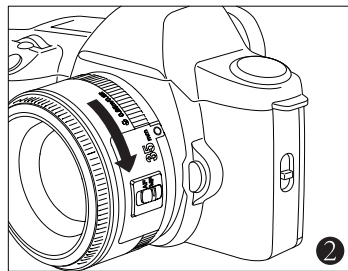
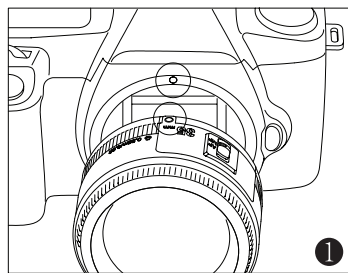
I. Список обозначений

- | | |
|-------------------------------------|------------------------------------|
| ① Переключатель режимов фокусировки | ② Установочная метка для объектива |
| ③ Электронный контакт | ④ Фокусирующее кольцо |



II. Монтаж (демонтаж) объектива

Совместите красную метку на объективе с красной меткой на камере и поверните объектив по часовой стрелке до щелчка. Для демонтажа объектива поверните его против часовой стрелки. (Для более детальной информации по монтажу/демонтажу объективов, обратитесь к руководству пользователя Вашей камеры).



- После демонтажа объектива, кладите его таким образом, чтобы не поцарапать поверхность объектива или электронные контакты.
- Если электронные контакты будут загрязнены, поцарапаны или с отпечатками пальцев, это может привести к коррозии или плохому контакту.

Камера или объектив могут не работать нормально. Если электронные контакты загрязнены или с отпечатками пальцев, пожалуйста, протрите и очистите их мягкой тканью.

- После демонтажа объектива, пожалуйста, оденьте защитную крышку. Для правильного монтажа защитной крышки совместите монтажную метку на защитной крышке с красной монтажной меткой на объективе и проверните ее по часовой стрелке. Для демонтажа защитной крышки поверните ее против часовой стрелки.

III. Настройка режима фокусировки

При съемке в режиме авто-фокусировки (AF) установите переключатель режимов фокусировки на AF. При съемке в режиме ручной фокусировки (MF), пожалуйста, установите переключатель режимов фокусировки на MF и поверните фокусирующее кольцо для фокусировки.

- Если включен режим автоматической фокусировки (AF), пожалуйста, не трогайте вращающиеся части объектива.
- При активации режима автоматической фокусировки (AF) не выполняйте ручную фокусировку.

IV. Дополнительные фильтры

На переднюю часть объектива можно устанавливать 52 мм. светофильтры. Различные светофильтры позволяют получить различные эффекты при съемке.

V. Характеристики

| | | |
|--|------------------------|-----|
| Углы поля зрения | Диагональ | 63° |
| | Вертикаль | 38° |
| | Горизонталь | 54° |
| Структура объектива | 5 наборов, 7 лепестков | |
| Элементы диафрагмы | 7 лепестков | |
| Минимальная диафрагма | f/22 | |
| Минимальное фокусное расстояние | 0.25 м./0.8ft | |
| Максимальное увеличение | 0.23X | |
| Диаметр светофильтра/ количество в комплекте | 52 мм/1 | |
| Максимальный диаметр/ размер | около 73x59 мм | |
| Вес | около 155 гр. | |

- Длина объектива- расстояние от поверхности до переднего края объектива.
- Если не указано иное, размеры и вес определяются только для объектива.
- Настройки диафрагмы определяются камерой.

Последнюю версию данного руководства пользователя можно скачать на сайте <http://www.hkyongnuo.com/>. Возможности и характеристики, указанные в данном руководстве, базируются на тестах, проведенных нашей компанией. Мы оставляем за собой право менять дизайн и параметры продукции без уведомления.