

**Руководство по эксплуатации.  
Блок питания Aerocool для персонального компьютера.  
Серия KCAS-GM.**



### Общая информация о продукте

Блоки питания Aerocool предназначены для сборки персонального компьютера, а также для апгрейда, и обеспечивают совместимость с компонентами ПК. Продукт отвечает требованиям, которые свойственны качественным блокам питания и является отличным выбором для систем, которым необходимо постоянное надежное питание при низком уровне шума.

### Инструкция по мерам безопасности

1. Этот блок питания содержит компоненты под опасным высоким напряжением; пожалуйста, не разбирайте блок питания ни при каких обстоятельствах. Если корпус блока питания вскрыт, гарантия перестает быть действительной.
2. Пожалуйста, используйте блок питания в безопасной и сухой окружающей среде.
3. Пожалуйста, не вставляйте ничего в вентиляционные отверстия и в любые другие открытые части блока питания. Следите за тем, чтобы вентиляционные отверстия не были заблокированы во время использования БП.
4. Кабель питания, который включен в упаковку с блоком питания, был тщательно проверен фабрикой на предмет дефектов и соответствия качеству, поэтому используйте только этот кабель с Вашим блоком питания. Кабель питания другого производителя может оказаться несовместимым с блоком питания и вероятно может нанести ущерб вашему компьютеру и блоку питания.
5. Этот продукт предназначен для использования только в помещении (не на улице).
6. Хранение и транспортировка устройства должны производиться в сухом помещении. Устройство требует бережного обращения, оберегайте его от воздействия пыли, грязи, ударов, влаги, огня и т.д.
7. Реализация устройства должна производиться в соответствии с действующим законодательством РФ.
8. После окончания срока службы изделия его нельзя выбрасывать вместе с обычным бытовым мусором. Вместо этого оно подлежит сдаче на утилизацию в соответствующий пункт приема электрического и электронного оборудования для последующей переработки и утилизации в соответствии с федеральным или местным законодательством. Обеспечивая правильную утилизацию данного продукта, вы помогаете сберечь природные ресурсы и предотвращаете ущерб для окружающей среды и здоровья людей, который возможен в случае ненадлежащего обращения. Более подробную информацию о пунктах приема и утилизации данного продукта можно получить в местных муниципальных органах или на предприятии по вывозу бытового мусора.

### Поиск неисправностей

- Отсутствует питание. Вентилятор не включается. Пожалуйста, проверьте:

- Прочно ли подсоединен кабель питания к блоку питания?
- Работает ли настенная розетка, удлинитель или источник бесперебойного питания, к которым подключен блок питания, установлен ли на устройствах переключатель в положении "ВКЛ" / "ON"?
- Подключен ли разъем 20+4 pin к материнской плате полностью и прочно?

- Вентилятор начал вращаться и затем остановился. Система зависает без дальнейшей загрузки. Пожалуйста, проверьте:

- Прочно ли соединены периферийные коннекторы блока питания с устройствами, такими как главный жесткий диск, CD ROM, прочими устройствами?
- Если разъемы были непреднамеренно подключены «наоборот», неправильно, отключите блок питания от источника питания, соедините коннекторы с устройствами правильно, подождите 30 секунд перед тем, как включить блок питания в сеть, и попробуйте еще раз.

**ВНИМАНИЕ:** если блок питания все еще не способен включиться после вышеуказанных инструкций, пожалуйста, отправьте письмо на электронную почту [sales@aerocool.com.tw](mailto:sales@aerocool.com.tw) для получения технической поддержки или свяжитесь с продавцом или местным дистрибьютором для получения послепродажного обслуживания.

### Гарантийные условия и положения

1. Проверьте наклейку с серийным номером на Вашем блоке питания, чтобы узнать дату производства блока питания. Гарантия недействительна, если наклейка отсутствует или повреждена.
2. Дефекты компонентов продукта или повреждения, возникшие в результате производственного брака, покрываются гарантией. Ниже перечислены дефекты или повреждения, которые будут устранены или заменены в рамках гарантии Aerocool.
  - a) Использование блока питания в соответствии с инструкциями, указанными в данном руководстве по эксплуатации, без неправильного использования, злоупотребления и без прочих неуместных действий.
  - b) Повреждения не вызваны природными катаклизмами (гроза, огонь, землетрясение, наводнение, соль, ветер, насекомые, животные, и прочие.)
  - c) Продукт не разобран, не изменен или не отремонтирован. Компоненты не разобраны или не заменены.
  - d) Гарантийная наклейка/отметка не снята или не повреждена. Ущерб или повреждения, возникшие по причинам, отличным от вышеперечисленных, не покрываются гарантией.
3. В рамках данной гарантии максимальная ответственность Aerocool ограничена текущей рыночной стоимостью продукта (амортизационная стоимость, не включающая стоимость доставки, обработки и прочих расходов). Aerocool не несет ответственность за прочие повреждения и убытки, связанные с использованием данного продукта.
4. В рамках данной гарантии Aerocool обязан произвести ремонт или заменить свой бракованный продукт. Ни при каких обстоятельствах Aerocool не несет ответственность за ущерб в связи с продажей, покупкой или пользования, включая, но не ограничиваясь потерей данных, бизнеса, прибыли, утраты пользования данным продуктом или случайным или последовательным ущербом, как непредвиденным, так и в связи с нарушением гарантии, контракта или небрежности, даже если Aerocool было сообщено о возможности такого ущерба.
5. Гарантия дается только оригинальному покупателю у авторизованных дистрибьюторов и продавцов Aerocool и не передается другому лицу.
6. Вы должны предъявить чек о покупке или инвойс с четкой видимой датой покупки для определения действительности гарантии.

### Дополнительная информация и контакты

Производитель: Дунгуань Санр Электроник  
Тэктолоджи Ко., Лтд.  
4, 4-е Шоссе, Промзона Сы Цунь Хай-Тэк, Тан Ся,  
г. Дунгуань, пров Гуандун, Китайская Народная  
Республика.  
Сделано в Китае.

Если проблема возникает в течение гарантийного периода, пожалуйста, свяжитесь с продавцом или с авторизованным дистрибьютором продукции Aerocool или оставьте информацию на официальном сайте Aerocool: <http://www.aerocool.com.tw>.

Пожалуйста, имейте в виду: (i) Вы должны предъявить доказательство покупки данного продукта с помощью чека с датой; (ii) Вы будете нести расходы за отправку продукта к авторизованному дистрибьютору Aerocool. Авторизованные дистрибьюторы Aerocool будут нести расходы за отправку продукта к Вам обратно после завершения гарантийного обслуживания. (iii) Перед отправкой продукта вы должны получить от Aerocool номер RMA (Return Merchandise Authorization / разрешение на возврат товара), присвоенный вашему случаю.

Обновленная информация о гарантии будет размещена на официальном сайте Aerocool.

Пожалуйста, посетите веб-сайт <http://www.aerocool.com.tw> для получения самых последних новостей.

### Расшифровка даты производства устройства

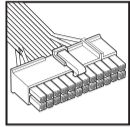
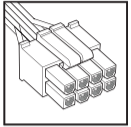
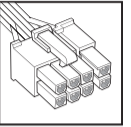
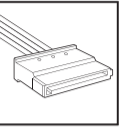
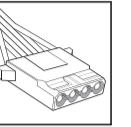
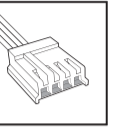
На торце устройства нанесена наклейка с его серийным номером, по первым четырем цифрам которого можно определить месяц и год производства. Первые 2 цифры означают год, третья и четвертая цифры – месяц. Например, если первые 4 цифры серийного номера – 1412, то устройство произведено в декабре 2014 года.

### Спецификация продукта.

- Входные и выходные напряжения

Модель		KCAS-650GM	KCAS-750GM	KCAS-850GM
Входное напряжение / Частота		200-240VAC 47-63Hz		200-240VAC 50-60Hz
		5A	6A	6A
Выходное напряжение	+3.3V	20A	20A	20A
	+5V	20A	20A	20A
	+12V	54A	62.5A	70A
	-12V	0.3A	0.3A	0.5A
	+5Vsb	2.5A	2.5A	3.0A
Максимальная сила тока на выходе	Суммарная мощность по линиям +3.3V и +5V	120 Вт	130 Вт	120 Вт
	Суммарная мощность по линии +12V	648 Вт	750 Вт	840 Вт
	Суммарная мощность	650 Вт	750 Вт	850 Вт

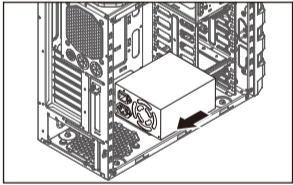
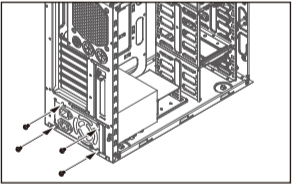
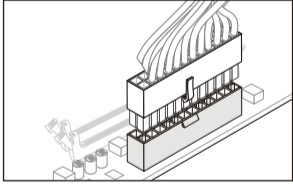
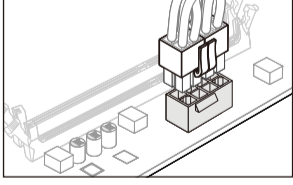
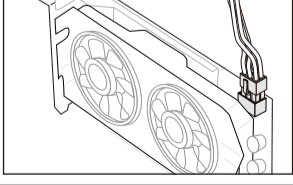
## Входные и выходные напряжения

Модель		KCAS-650GM	KCAS-750GM	KCAS-850GM			
Количество кабелей	Кабель 20+4pin (550мм)	1	1	1			
	Кабель 12V 4+4pin (550мм)	1	1	1			
	Кабель SATA (550мм)+SATA(150мм)+SATA(150мм)+SATA(150мм)	1	1	1			
	Кабель SATA (350мм)+SATA(150мм)+PATA(150мм)+PATA(150мм)	1	1	1			
	Кабель SATA (350мм)+PATA(150мм)+PATA(150мм)+FDD(150мм)	1	1	1			
	Кабель PCIe 6+2P (450мм) + PCIe 6+2P (150мм)	1	2	2			
	Кабель RGB 4pin (700мм)	1	1	1			
Количество коннекторов							
	20+4pin	12V 4+4pin	PCI-e 6+2pin	SATA	PATA	FDD	
Модель	KCAS-650GM	1	1	2	7	4	1
	KCAS-750GM	1	1	4	7	4	1
	KCAS-850GM	1	1	4	7	4	1

## Изображения продукта.



## Инструкция по установке.

1. Перед установкой, пожалуйста, убедитесь, что кабель питания отсоединен от блока питания, и переключатель на блоке питания установлен в положении "OFF".			
2. Установите блок питания внутри корпуса.			
3. Подключите коннектор 20+4pin к материнской плате.			
4. Подключите коннектор 12V 4pin или 8pin (для дополнительной мощности) к материнской плате для питания процессора.			
5. Подключите коннектор PCIe 6pin или 8pin к видео-карточке.			
6. Подключите коннекторы SATA/PATA/FDD к жестким дискам, оптическим приводам, флоппи-дискам, и корпусным вентиляторам.	