

# 14-24mm F2.8 DG HSM

## A Art

使用説明書
INSTRUCIONS
BEDIJUNGSANLEITUNG
MODE D'EMPLOI
GEBRUIKSAANWIJZING
INSTRUCCIONES
ISTRUZIONI PER L'USO

<b>BRUKSANVISNING</b>	<b>BRUKSANVISNING</b>
<b>BRUGSANVISNING</b>	<b>BRUGSANVISNING</b>
<b>BEDIJUNGSANLEITUNG</b>	<b>BEDIJUNGSANLEITUNG</b>
<b>MODE D'EMPLOI</b>	<b>MODE D'EMPLOI</b>
<b>GEBRUIKSAANWIJZING</b>	<b>GEBRUIKSAANWIJZING</b>
<b>INSTRUCCIONES</b>	<b>INSTRUCCIONES</b>
<b>ISTRUZIONI PER L'USO</b>	<b>ISTRUZIONI PER L'USO</b>

<b>日本語</b>
------------

このたびは、シグマレンズをお買い求めいただきありがとうございます。本説明書をご読誦の上、レンズの機能、操作、取り扱い上の注意点を正しく理解して、写真撮影をお楽しみください。なお本説明書は、各カメラ用になっているので、項目によりご使用カメラの該当箇所をお読みになり、ご使用カメラの説明書もあわせてご覧ください。お読みになったあとは、大切に保管してください。

**▲ 警告**
取り扱いを誤ると、使用者が障害を負う可能性があります。

- レンズを付けたカメラで、太陽や強い光源を写ると、視力障害を記す恐れがあります。特にレンズ単体で太陽を直接見ると、失明の原因となります。

**▲ 注意**
取り扱いを誤ると、使用者が障害を負うか、物的損害が発生する可能性があります。

- レンズ、またはレンズを付けたカメラを、レンズキャップを付けないまま放置しないでください。太陽の光が紫外線現象を起こし、火の原因となる場合があります。
- マウントには複雑な形状をしておりまして、手荒に扱うと怪我の原因となります。
- 三期は十分に強度のあるものをご使用ください。弱いものをご使用になりますと、転倒する恐れがあります。

#### 各部の名称(図 1)

① フロントキャップ
④ 指輪
⑥ スームリング
② フォーカスリング
⑤ フォーカスモード
⑦ マウント
③ 補助的距離目盛
切換えスイッチ

#### ニコン用について

このレンズは電磁駆動の機構を搭載しており、ニコン製 AF レンズにおける E タイプレンズと同等の仕様になっています。表(A)に記載のカメラでご使用になります。\*印の機構は、カメラのファームウェアを最新のバージョンにアップデートしてください。

- フィルム一眼シフカメラではご使用されません。
- 表(B)の機構ではご使用されません。
- 最新機種につきましては、E タイプレンズに対応しているか、ご使用のカメラの説明書をご確認ください。

#### レンズの着脱方法

- カメラへの着脱方法は、お手持ちカメラの説明書に従ってください。
- マウント面には絞り連動用、AF 連動用の装置や、電気接点等があります。キズや汚れがつくと誤作動や故障の原因となりますのでご注意ください。

#### 露出について

露出の決定方法は、お手持ちカメラの説明書に従ってください。

#### ピント合わせとズーム

オートフォーカスで撮影する場合は、フォーカスモード切り換えスイッチを **AF** にセットします(図2)。マニュアルで撮影する場合は、フォーカスモード切り換えスイッチを **M** (図3) にセットし、フォーカスリングを回してピントを合わせます。

- カメラのフォーカスモードの切り換えは、ご使用のカメラの説明書に従ってください。

- マニュアルでピントを合わせるとき、目盛が∞(無限遠)の位置でも遠景にピントが合わないことがありますので、ファインダーで確認しながらピントを合わせてください。

このレンズは、AF にセットしたままでも、マニュアルでピント調整ができる機能を搭載しています。オートフォーカスでピントを合わせ、シャッターボタンを半押ししたままフォーカスリングを回してピントを調整してください。

またこのレンズは、オートフォーカスが作動している時でも、フォーカスリングを回すとマニュアルに切り替わる「MF 切り替え機能」(マニュアルオーバーライド)を備えています。ご使用のマウントにより、MF 切り替え機能の有効/無効の初期設定が異なります。

マウント名	MF 切り替え機能	使用できる AF モード
-------	-----------	--------------

シグマ用、ニコン用	有効	シングル(AF-S、S) <p>コンティニアス(AF-C、C)</p>
キヤノン用	無効	シングル(ONE SHOT)

- 船乗り USB DOCK とソフトウェア「SIGMA Optimization Pro」を用いて、MF 切り替え機能の有効/無効の設定、および MF に切り替わるタイミングの調整をすることができま。詳しくは「SIGMA Optimization Pro」のヘルプをご覧ください。
- 「SIGMA Optimization Pro」は、弊社ウェブサイトより無料でダウンロードできます。 <http://www.sigma-global.com/download/>

#### 《ズームング》

ズームリングを回して、最適な構図になるように焦点距離を変化させます。

#### フラッシュ撮影

カメラの内置フラッシュは使用しないでください。レンズ端でフラッシュ光がさきざりれ、画面下部にレンズ端の影が写りこみます。必ず外部フラッシュを使用してください。

#### PREVENTION OF FLARE AND GHOST

Because of the extremely wide angle of view of this lens, flare and ghosting may occur much more easily than with other lenses. When you take a picture with this lens, please pay special attention to flare and ghosting which can occur when shooting near or directly into the sun or other very bright lights.

#### 保管、取扱上の注意

- 湿気やカビや錆の原因となります。長期使用しない場合は、乾燥剤と一緒に密閉性の良い容器に入れて保管してください。カッター刀等、防虫剤のある場所は保管しないでください。
- レンズには直接指で触れないでください。ゴミや汚れが付いたときには、プロペラレンズブラシで取り除いてください。指の跡などは、市販のレンズクリーナー液とレンズクリーニングペーパーで軽く拭いてください。ペンシル、シッター等の有機溶剤は絶対に使わないでください。
- このレンズは防水構造ではありません。雨天や水辺での使用では、濡らさないように注意してください。水がレンズ内部に入り込むと、大きな故障の原因となり、修理不能になる場合があります。
- 急激な温度変化により、レンズ内部に水滴が生じることがあります。寒い屋外から暖かい室内に入るときなどは、ケースやビニール袋に入れ、周囲の温度になじませってからご使用ください。

#### 品質保証とアフターサービスについて

品質保証とアフターサービスに関しては、別紙の(保証規定)をご参照ください。

#### 主な仕様

レンズ構成 (群-枚)	11 - 17	最大撮像率	1:5.4
画 角	114.2°-84.1°	最大径×長さ	96.4×135.1mm
最小絞り	22	重 量	1,150g
撮影距離(近)-(W・T)	28 - 26cm		

- 大きさ重さは、シグママウントのものです。
- このレンズは、鈷やひ素を含まない 環境対策ガラスを使用しています。

製品のお問い合わせは…
シグマ カスタマーサポート部 フリーコール: <b>0120-9977-88</b> <p>(携帯電話・PHS をご利用の方は 044-989-7436 にご連絡ください)</p> サポート・インターネットページアドレス <a href="http://www.sigma-photo.co.jp/support/index.htm">http://www.sigma-photo.co.jp/support/index.htm</a>

#### 株式会社シグマ

本 社
〒215-8530 神奈川県川崎市麻生区薬木 2丁目4番15号
☎(044) 989 - 7430 (代) FAX: (044) 989 - 7451
インターネットホームページアドレス <http://www.sigma-photo.co.jp>

#### SIGMA CORPORATION

2-4-16 Kurigi, Asao-ku, Kawasaki-shi, Kanagawa 215-8530 Japan
Phone : 044-989-7430 Fax : 044-989-7451

#### ENGLISH

Thank you very much for purchasing a Sigma Lens. In order to get the maximum performance and enjoyment out of your Sigma lens, please read this instruction booklet thoroughly before you start to use the lens.

#### ▲ WARNING!!-SAFETY PRECAUTIONS

- Do not look directly at the sun, through the lens. Doing so can cause damage to the eye or loss of eyesight.
- Do not leave the lens in direct sunlight without the lens cap attached, whether the lens is attached to the camera or not. This will prevent the lens from concentrating the sun's rays, which may cause a fire.
- The shape of the mount is very complex. Please be careful when handling it so as not to cause injury.

#### DESCRIPTION OF THE PARTS (fig.1)

① Front cap
④ Focus Index Lin
⑥ Zoom Ring
② Focus Ring
⑤ Focus Mode Switch
⑦ Mount
③ Distance Scale

#### FOR NIKON MOUNT

This lens includes an electromagnetic diaphragm mechanism, the same specifications as the E-type mechanism in Nikon AF lenses. The lens is compatible with the cameras listed in Table (A). (The models with the ★ mark require the latest version of the camera firmware to ensure compatibility.)

- It is not compatible with film single-lens reflex cameras.
- It is not possible to use the lens with the cameras in Table (B).
- For models not listed in Table (A) or Table (B), please refer to the camera's instruction manual to check for compatibility of E-type lenses.

#### ATTACHING TO THE CAMERA BODY

When this lens is attached to the camera body it will automatically function in the same way as your normal lens. Please refer to the instruction booklet for your camera body.

- On the lens mount surface, there are a number of couplers and electrical contacts. Please keep them clean to ensure proper connection. To avoid damaging the lens, be especially sure to place the lens with its front end down while changing the lens.

#### SETTING THE EXPOSURE MODE

The sigma lens functions automatically after mounting to your camera. Please refer to the camera instruction book.

#### FOCUSING AND ZOOMING

For autofocus operation, set the focus mode switch on the lens to the "AF" position (fig.2). If you wish to focus manually, set the focus mode switch on the lens to the "M" position (fig.3). You can adjust the focus by turning the focus ring.

- Please refer to camera's instruction manual for details on changing the camera's focusing mode.
- When operating this lens in manual focus mode, it is recommended that correct focus be confirmed visually in the viewfinder rather than relying on the distance scale.

This lens also permits manual focusing even in the autofocus mode. While half pressing the shutter button, rotate the focus ring to adjust the point of focus.

Also, this lens can offer [Full-time MF function] (Manual Override) by rotating the focus ring of the lens while auto focusing is in operation. The default setting of Full-time MF function varies for each mount.

Mount	Full-time MF function	Available AF Mode
-------	-----------------------	-------------------

SIGMA, NIKON	ON	Single AF (AF-S, S) <p>Continuous AF (AF-C, C)</p>
CANON	OFF	Single AF (ONE SHOT)

- When using USB DOCK (sold separately) and its dedicated software, "SIGMA Optimization Pro", it is possible to select Full-time MF function ON / OFF. You can also adjust the amount of ring rotation to operate Full-time MF function. For further information, please refer to the SIGMA Optimization Pro "Help" menu.
- SIGMA Optimization Pro can be downloaded free of charge from the following website: <http://www.sigma-global.com/download/>

#### 《ZOOMING》

Rotate the Rubber grip on the zoom ring to the desired position.

#### FLASH PHOTOGRAPHY

The camera's built-in flash will cause barrel shadow if used with this lens. For best results, please only use an external flash unit.

#### PREVENTION OF FLARE AND GHOST

Because of the extremely wide angle of view of this lens, flare and ghosting may occur much more easily than with other lenses. When you take a picture with this lens, please pay special attention to flare and ghosting which can occur when shooting near or directly into the sun or other very bright lights.

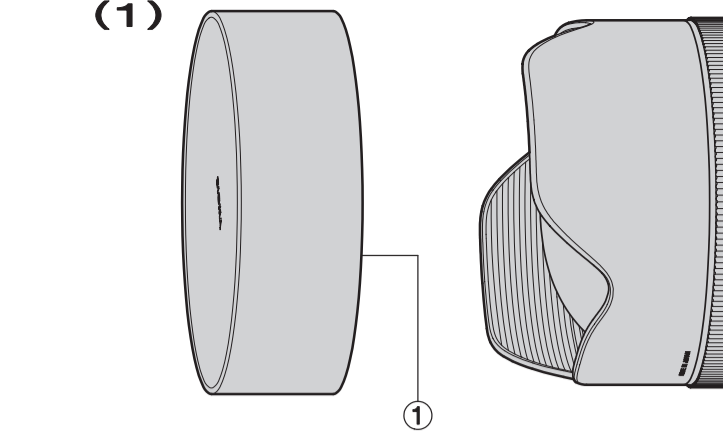
#### BASIC CARE AND STORAGE

- Avoid any shocks or exposure to extreme high or low temperatures or to humidity.
- For extended storage, choose a cool and dry place, preferably with good ventilation. To avoid damage to the lens coating, keep away from mothballs or naphthalene gas.
- Do not use thinner, benzine or other organic cleaning agents to remove dirt or finger prints from the lens elements. Clean by using a soft, moistened lens cloth or lens tissue.
- This lens is not waterproof. When you use the lens in the rain or near water, keep it from getting wet. It is often impractical to repair the internal mechanism, lens elements and electric components damaged by water.
- Sudden temperature changes may cause condensation or fog to appear on the surface of the lens. When entering a warm room from the cold outdoors, it is advisable to keep the lens in the case until the temperature of the lens approaches room temperature.

#### TECHNICAL SPECIFICATIONS

Lens construction	11 - 17	Magnification	1:5.4
Angle of View	114.2°-84.1°	Dimensions	96.4 x 135.1mm
Minimum Aperture	22	Dia.×Length	(3.8 x 5.32in)
Minimum Focusing Distance (W-T)	28 - 26cm	Weight	1,150g
	(0.92 - 0.85 ft)		(40.57oz)

- Dimensions and weight include the SIGMA mount.
- The glass materials used in the lens do not contain environmentally hazardous lead and arsenic.



#### DEUTSCH

Wir danken Ihnen für das Vertrauen, das Sie uns mit dem Kauf dieses SIGMA Produktes erwiesen haben. Bitte lesen Sie sich diese Anleitung vor der ersten Benutzung des Gerätes aufmerksam durch.

#### ▲ ACHTUNG!!!-VORSICHTSMAßNAHMEN

- Schauen Sie nie direkt durch das Objektiv in die Sonne, da dies zu Verletzungen am Auge oder gar zum Verlust des Sehvermögens führen kann.
- Unabhängig davon, ob das Objektiv an der Kamera angebracht ist oder nicht, setzen Sie es bitte keinesfalls ohne Frontdeckel der direkten Sonneneinstrahlung aus. Dies gilt, um einen Brand zu vermeiden, der durch das Objektiv einfallende und gebündelte Strahlen ausgelöst werden könnte.
- Der Objektivanschluss ist sehr komplex. Bitte seien Sie vorsichtig im Umgang, um Beschädigungen vorzubeugen.

#### BESCHREIBUNG DER TEILE (Abb.1)

① Frontdeckel
③ Entfernungsskala
⑤ Fokussierschalter
⑦ Anschluß
② Focuss Ring
④ Einstellindex
⑥ Brennweitenring

#### NIKON ANSCHLUSS

Dieses Objektiv besitzt einen elektromagnetischen Blendenmechanismus mit den gleichen Spezifikationen wie der E-Type-Mechanismus der Nikon-AF-Objektive. Das Objektiv ist mit den in der Tabelle (A) genannten Kameramodellen kompatibel. (Die Modelle mit der ★-Markierung benötigen die aktuellen Kamera- Firmwareversion, um die Kompatibilität zu gewährleisten.)

- Es ist nicht kompatibel mit analogen Spiegelreflexkameras.
- Es ist nicht möglich, das Objektiv mit den in Tabelle (B) genannten Kameramodellen zu verwenden.
- Bei Kameramodellen, die weder in Tabelle (A) noch Tabelle (B) aufgelistet sind, entnehmen Sie die Information zur Kompatibilität mit E-Type-Objektiven bitte der Bedienungsanleitung der Kamera.

#### ANSETZEN UND DAS KAMERAGEHÄUSE

An die Kamera angesteckt, funktioniert das Objektiv genauso automatisch wie Ihr Normalobjektiv. Einzelheiten hierüber finden Sie in der Bedienungsanleitung zur Kamera.

- Halten Sie die Kontakte und Kupplungselemente am Objektivanschluß stets sauber. Stellen Sie das Objektiv grundsätzlich nur mit der Vorderseite nach unten ab, um eine Beschädigung der Kupplungselemente zu vermeiden.

#### EINSTELLEN DER BETRIEBSART

Das SIGMA Objektiv stellt nach dem Ansetzen an die Kamera alle Funktionen automatisch zur Verfügung. Einzelheiten entnehmen Sie bitte der Gebrauchsanleitung der Kamera.

#### EINSTELLUNG VON SCHRÄFE UND BRENNWEITE

Für die automatische Schärfenstellung schalten Sie den Fokussierschalter am Objektiv auf die "AF"-Position (Abb.2). Sollten Sie die Schärfe manuell einstellen wollen, schalten Sie den Fokussierschalter am Objektiv auf die "M"-Position (Abb.3). Sie können die Schärfe nun durch Drehen des Entfernungsrings einstellen.

- Hinweise zum Wechsel der Fokussierbetriebsart der Kamera entnehmen Sie bitte der Bedienungsanleitung der Kamera.
- Bei manueller Fokussierung sollte die Schärfe auf der Mattscheibe eingestellt werden.

Bei diesem Objektiv kann auch im Autofokus-Betrieb manuell fokussiert werden. Während der Auslöser halb gedrückt wird, führt das Drehen am Fokusring zum Einstellen des Fokuspunktes.

Ebenso bietet dieses Objektiv die [Jederzeit-MF-Funktion] (Manual Override) durch Drehen am Fokusring des Objektivs während des Autofokus-Betriebs. Die Standardeinstellung der jederzeit-MF-Funktion ist Abhängig vom Anschluss.

Anschluss	Jederzeit-MF-Funktion	Verfügbare AF-Betriebsarten
-----------	-----------------------	-----------------------------

SIGMA, NIKON	AN	Single AF (AF-S, S) <p>Continuos AF (AF-C, C)</p>
CANON	AUS	Single AF (ONE SHOT)

- Mithilfe des USB-Docks (optional erhältlich) und der speziell konzipierten Software "SIGMA Optimization Pro", kann bei der jederzeit-MF-Funktion zwischen AN/AUS gewählt werden. Ebenso kann die notwendige Drehung am Fokusring zur Aktivierung der jederzeit-MF-Funktion individualisiert werden. Weitere Informationen entnehmen Sie bitte dem "Hilfe"-Menü der SIGMA Optimization Pro.
- SIGMA Optimization Pro kann kostenlos von der folgenden Website heruntergeladen werden: <http://www.sigma-global.com/download/>

#### 《BRENNWEITENEINSTELLUNG》

Durch Drehen des Zoomrings wird die Brennweite eingestellt.

#### BLITZ FOTOGRAFIE

Interner Blitz der Kamera wird einen runden Schatten verursachen. Verwenden Sie nicht den internen Kamerablitz mit diesem Objektiv, bitte nur externes Blitzgerät verwenden.

#### PREVENTION DES LUMIERES PARASITES ET DES REFLETS

Aufgrund des extrem großen Bildwinkels dieses Weitwinkelobjektivs, sind Reflexe und Nebelbilder sehr viel wahrscheinlicher als bei anderen Objektivten. Wenn Sie Aufnahmen mit diesem Objektiv anfertigen, achten Sie bitte darauf, daß kein direktes Sonnenlicht oder andere helle Lichtquellen ins Objektiv fallen. Kontrollieren Sie bereits das Sucherbild auf entsprechende Reflexe.

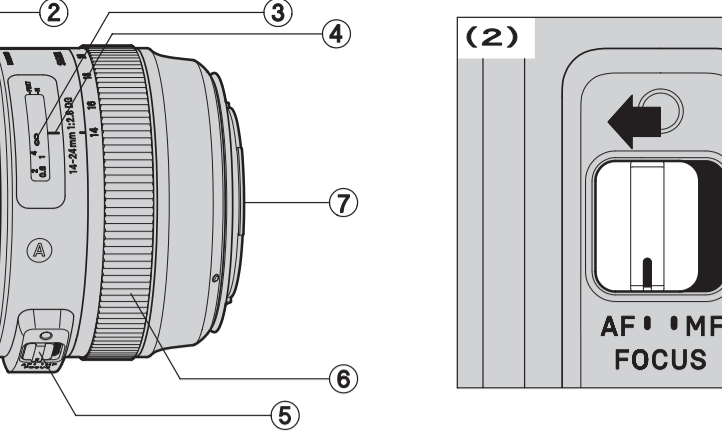
#### PFLGE UND AUFBEWAHRUNG

- Setzen Sie das Objektiv nicht harten Stößen, extrem hohen bzw. niedrigen Temperaturen oder hoher Luftfeuchtigkeit aus.
- Wählen Sie für längere Lagerung einen kühlen, trockenen und möglichst gut belüfteten Ort. Vermeiden Sie die Lagerung in der Nähe von Chemikalien, deren Dämpfe die Vergütung angreifen könnten.
- Verwenden Sie zur Entfernung von Schmutz oder Fingerabdrücken auf Glasflächen keinesfalls Verdünnr, Benzin oder andere organische Reinigungsmittel, sondern ein sauberes, feuchtes Optik-Reinigungstuch oder Optik-Reinigungsgaspir.
- Das Objektiv ist nicht wassergeschützt. Sorgen Sie deshalb bei Aufnahmen im Regen oder in der Nähe von Wasser für ausreichenden Schutz. Die Reparatur eines Objektivs mit Wasserschaden ist häufig nicht möglich!
- Temperaturchocks können zum Beschlagen des Objektivs und seiner Glasflächen führen. Beim Wechsel aus der Kälte in ein geheiztes Zimmer empfiehlt es sich, das Objektiv solange im Köcher oder der Fototasche zu belassen, bis es die Zimmertemperatur angenommen hat.

#### TECHNISCHE DATEN

Glieder – Linsen	11 - 17	Größter Abbildungsmaßstab	1:5.4
Diagonaler Bildwinkel	114.2°-84.1°	Abmessungen 0 × Baulänge	96.4 x 135.1mm
Kleinste Blende	22	Weight	1,150g
Nahestellgenzde (W-T)	28 - 26cm	Gewicht	1,150g

- Abmessungen und Gewicht beziehen sich auf den SIGMA-Anschluß.
- Das Glas, das für das Objektiv verwendet wird, enthält kein umweltschädliches Blei und Arsen.



#### FRANÇAIS

Nous vous remercions d'avoir choisi un objectif SIGMA. Pour en tirer le meilleur profit et le plus grand plaisir, nous vous conseillons de lire attentivement le mode d'emploi avant toute utilisation.

#### ▲ AVERTISSEMENT!!-PRECAUTIONS D'UTILISATION

- Ne regardez jamais le soleil à travers l'objectif. Ceci pourrait entraîner une cécité définitive.
- Ne pointez pas l'objectif seul ou monté sur le boîtier vers le soleil sans son bouchon de protection avant. La concentration des rayons du soleil pourrait provoquer un incendie.
- La forme de la monture est très complexe. Soyez prudent lors de la manipulation afin d'éviter toute blessure.

#### DESCRIPTION DES ELEMENTS (fig.1)

① Bouchon avant
④ Repère de distance
⑥ Bague de zoom
② Bague des distances
⑤ Sélecteur de mise au point
⑦ Baïonnette
③ Echelle des distances

#### EN MONTURE NIKON

Cet objectif est équipé d'un mécanisme de diaphragme électromagnétique, aux caractéristiques identiques à celles du mécanisme des optiques Nikon AF de type E. L'objectif est compatible avec les appareils indiqués dans le tableau (A). (Les modèles avec le symbole ★ nécessitent la dernière version du firmware de l'appareil pour assurer la compatibilité.)

- Het is niet compatibel with film single-lens reflex camera's.
- Het is niet mogelijk de objective te gebruiken met camera's in tabel (B).
- Pour les modèles qui ne figurent pas dans le tableau (A) ou dans le tableau (B), veuillez-vous référer au manuel d'utilisation de l'appareil pour vérifier la compatibilité du boîtier avec les objectifs de type E.

#### FIXATION SUR L'APPAREIL

Lorsque l'objectif est fixé sur le boîtier, les automatismes fonctionnent comme avec vos objectifs habituels. Consultez éventuellement le mode d'emploi de l'appareil.

- Op de vatting bevindt zich een aantal elektrische contacten en koppeelstukken. Deze moeten goed schoon worden gehouden teneinde van een goed contact verzekerd te zijn. Plaats, bij het wisselen van objectieven deze altijd met de voorzijde en niet met de vatting op tafel. Dit ver voorkoming van beschadiging.

#### BELICHTINGSINSTELLING

Wanneer een Sigma objectief op uw camerabody is bevestigd, functioneert dit geheel automatisch. Lees hiervoor de gebruiksaanwijzing van uw camera.

#### SCHERPSTELLEN EN ZOOMEN

Om de autofocus functie te activeren dient u het schuifje op het objectief op de AF positie te zetten (fig.2). Wilt u handmatig scherpstellen zet dan het schuifje op het objectief op de M positie (fig.3). Vervolgens kunt u scherpstellen door aan de focusring te draaien.

- Raadpleeg a.u.b. de gebruiksaanwijzing van uw camera om bovengenoemde instellingen op uw camera te wijzigen.
- Wanneer u dit objectief op handmatige instelling gebruikt, raden wij u aan de correcte scherpstelling visueel in de zoeker vast te stellen.

Dit objectief autorise la mise au point manuelle y compris en mode autofocus. Tout en appuyant à mi-course sur le déclencheur, tournez la bague de mise au point pour l'ajuster.

Cet objectif dispose de la fonction de [Retouche manuelle MF] (Manual Override) en tournant la bague de mise au point en mode autofocus. Le réglage par défaut

Monture	Activation par défaut	Mode AF disponible
---------	-----------------------	--------------------

SIGMA, NIKON	ON (activer)	AF spot (AF-S, S) <p>AF continu (AF-C, C)</p>
CANON	OFF(désactiver)	AF spot (ONE SHOT)

- En utilisant le dock USB (vendu séparément) et le logiciel dédié SIGMA Optimization Pro, il est possible d'activer ou de désactiver la retouche manuelle. Il est également possible de paramétrer la démultiplication de la bague de mise au point en retouche manuelle. Pour plus d'information, veuillez vous reporter à l'Aide de SIGMA Optimization Pro.
- Le logiciel SIGMA Optimization Pro peut être téléchargé gratuitement à l'adresse Web suivante: <http://www.sigma-global.com/download/>

#### 《ZOOMING》

Tournez la bague de zoom sur la position voulue.

#### FOTOGRAFIE AH FLASH

La longueur de l'objectif peut causer une ombre dans l'image si vous utilisez le flash intégré du boîtier. Nous vous recommandons d'utiliser exclusivement un flash externe.

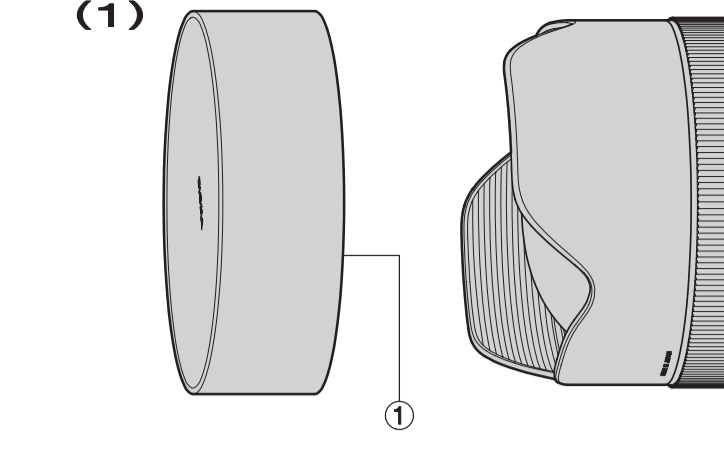
#### PREVENTION DES LUMIERES REFLEKTIE EN ZWEEEM

Door de te extreme breedtehoek van deze lens, kunnen reflectie en zweem gemakkelijker optreden dan bij ander lenzen. Bij het fotograferen met dit objectief moet u bijzonder op reflectie en zweem letten die op een fen licht fotografeert.

#### PRECAUTIONS ELEMENTAIRES ET RANGEMENT

- Ne pas exposer l'objectif aux chocs, ni à des températures extrêmes, ou à l'humidité.
- Si l'objectif n'est pas utilisé pendant longtemps, choisir un endroit frais, sec et bien ventilé. Ne pas placer l'objectif près de la naphtaline ou des produits anti-mites afin de ne pas détériorer le revêtement multicouche des lentilles.
- Ne pas utiliser de dissolvant, d'essence ou autre matière organique pour le nettoyage de saletés ou d'empreintes de doigts sur les éléments optiques. Ce objetif n'est pas étanche. Si vous l'utilisez par temps de pluie ou peu de l'eau, veillez à ne pas le mouiller. Les réparations du mécanisme interne, des éléments optiques et/ou des éléments électriques ne sont pas toujours possibles en cas de dommages.
- Des écarts soudains de température peuvent causer de la condensation ou de la buée peut apparaître sur la lentille frontale. Lorsque vous pénétrez dans un local chauffé en venant d'un extérieur froid, il est recommandé de placer l'objectif dans un étui jusqu'à ce que sa température avoisine celle du local.





## SVENSKA

Tack för att du valde Sigma. För att få ut största möjliga nytta och njoe av ditt Sigma objektiv, rekommenderar vi att du läser igenom denna bruksanvisning innan du börjar använda objektivet.

### ⚠️ VARNING!! : SÄKERHETSANVISNINGAR

- Titta INTE mot solen genom objektivet, detta skada din syn allvarligt.
- Oavsett om objektivet sitter på kameran eller inte, bör det inte lämnas i direkt solljus utan objektivetlock på. Detta med anledning av brandrisk, då objektivet i princip fungerar som ett förstöringsglas!
- Objektivets konstruktion är väldigt avancerad. Var försiktig vid användning för att undvika personskador.

### DELARNAS NAMN (fig.1)

- Frammé lock
- Fokusering
- Avståndsskala
- Index linje
- Omkopplare fokuskfunktion
- Zoom ring
- Bajonetfättning
- Index linje

### NIKON AF KAMERAÖR

Detta AF objektiv innehåller ett s.k. elektromagnetiskt membran, av samma typ som "E-type" i Nikon AF-objektiv. Objektivet är kompatibel med kameror enligt lista (A). (Modellerna märkta med symbolen ★ kräver att kamerans senaste firmware är installerad för att säkerställa kompatibilitet).

- Objektivet är inte kompatibelt med kameror med film i.

- Objektivet fungerar inte med kameror i tabell (B)
- För icke listade modeller enligt tabell (A) eller (B), vänligen se kamerans manual för kompatibilitet gällande E-type objektiv.

### MONTERING PÅ KAMERAHUSET

Sigma objektiv har exakt samma fätrning som din kameras originalobjektiv. Följ därför bruksanvisningen till din kamera för att sätta på och taga av objektivet.

- På fätrningen finns ett antal elektriska kontakter och kopplingar. Se till att hålla dessa rena för att få bästa kontakt. Vid objektivbyte, se till att objektivets front hålls nedåt för att undvika att objektivet skadas.

### INSTÄLLNING AV EXPONERINGSFUNKTION

Sigma objektiv ställs automatiskt in på rätt funktion när objektivet monteras på kameran. Se din kamerars bruksanvisning.

### SKÄRPEINSTÄLLNING OCH ZOOMING

För autokfokus funktion välj fokus läge på objektivet till "AF" (fig.2). Om du önskar att fokusera manuellt, välj fokus läge på objektivet i läge "M" (fig.3). Du kan nu fokusera genom att vrida på objektivets fokusering.

- Vänligen läs i kamerans instruktionsbok om hur du ändrar fokuserings läget.

Detta objektiv tillåter även manuellt fokusering i autokfokusläge. Med avtryckaren hållvägs nedtryckt, vill på fokuseringen för att justera skärpan.

Dessutom som objektivets Full-time MF-funktion) (Manual Override) användas genom att vrida objektivets fokusering medan autokfokus är i funktion. Fabriksinställningen för Full-time MF-funktionen) varierar beroende på kamerafätrning.

Fätrning	"Full-time MF-funktion"	Möjliga AF-läge
SIGMA, NIKON	PÅ	Enbilds-AF (AF-S, S) Kontinuerlig AF (AF-C, C)
CANON	AV	Enbilds-AF (ONE SHOT)

- Vid användning av USD-docka (såljs separat) och dess anpassade programvara, "SIGMA Optimization Pro" är det möjligt att välja "Full-time MF-funktionen" PÅ/AV samt justera fokuseringsringens verkningsgrad för MF-funktionen. För ytterligare information, vänligen se Pro-Menyn i SIGMA optimering "Help"

- SIGMA Optimization Pro är nedladdningsbar utan kostnad från följande webb.address: <http://www.sigma-global.com/download/>

### (ZOOMING)

Vrid zoomringen för att ställa in önskad brännvidd.

### BLIXT FOTOGRAFERING

Vid fotografering med kamerans inbyggda blixt tillsammans med denna objektiv kan orsaka skuggning. Använd inte kamerans inbyggda blixt tillsammans med denna objektivet. Vid behov av blixt använd extern blixt.

### MINSKA RISKEN FÖR REFLEXER

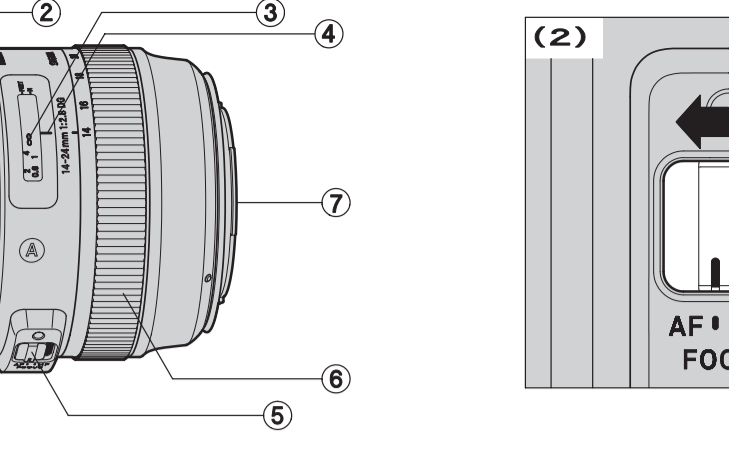
På grund av objektivets extrema vindvinkel, uppstår lätt reflexer. Tänk på detta, särskilt när du fotograferar mot solen eller andra starka ljuskällor.

### VÅRDA DITT OBJEKTIV

- Undvik extrema temperaturer och skydda objektivet mot stötar och slag.
- Vid längre tids förvaring väj en kall och torr plats. Undvik naftalin som kan skada objektivets antireflekterbehandling.
- Använd aldrig tinner, bensin eller andra organiska vätskor. Vid rengöring, använd en mjuk linsputstrasa som du kan köpa i din fotoför.
- Objektivet är inte vattensäkert. Skydda det mot regn, snö eller vattenstänk.
- Plåtliga temperaturvåxlingar kan orsaka kondens på objektivet. Vänta tills objektivet (och kameran) fått samma temperatur som omgivningen innan du använder den igen.

Uppbyggnad	11 - 17	Förstöringsgrad	1:5.4
Blidvinkel	114.2°-84.1°	Mått (diam.x-längd)	96.4 x 135.1mm
Minsta bländare	22		
Närgräns (V-T)	28 - 26cm	Vikt	1,150g

- Mått och vikt gäller SIGMA fätrning.
- Det glasmatertial som ingår i detta objektiv innehåller inget miljöfarligt bly eller arsenik.



## DANSK

Tak fordi De har købt et Sigma objektiv. For at få den maksimale ydeevne og glæde af Deres Sigma objektiv, anbefaler vi, at De læser denne brugsvejledning grundigt inden objektivet bruges.

### ⚠️ ADVARSEL!! :SIKKERHEDS FORANSTALTNING

- Kig aldrig direkte mod solen, gennem objektivet. Gar man det er der stor fare for øjenskader, der kan føre til, at man mister syn.
- Uanset om objektivet er monteret på kameraet eller ikke, bør det aldrig efterlades i sollys uden at objektivetdækslet er monteret. Hvis dækslet ikke er monteret, kan lys fra solstråler der passerer objektivet, samles på samme måde som i et brændglas og derved forårsage brandfare.
- Objektivbajonetten er et meget kompleks. Vær forsigtig når du håndterer den så du ikke forårsager skader.

### BESKRIVELSE AF DELENE (fig.1)

- Front cap
- Fokuseringsring
- Afstandsskala
- Index
- Zoomring
- Bajonetfætrning
- Zoomring
- Index linje

### TIL NIKON MOUNT

Dette objektiv indeholder en elektromagnetisk blænde mekanisme, af samme specifikation som den E-type mekanisme der findes i Nikon AF objektiver. Objektivet er kompatibelt med kameraerne listet i Tabel (A). (Modellerne markeret med ★ kræver den seneste firmware version i kameraet for at sikre kompatibilitet).

- Den er ikke kompatibel med film baserede spejlfleksl kameraer.
- Det er ikke muligt at bruge objektivet på kameraer nævnt i Tabel (B).
- For modeller der ikke er listet i Tabel (A) eller Tabel (B), i kameraet brugsanvisning og controller om det er kompatibelt med E-type objektiver.

### MONTERING PÅ KAMERAHUSET

Dette objektiv vil, ved påsætning på kamerahuset, automatisk fungere på nøjagtigt samme måde som Deres normale objektiv. Se venligst vejledningen i kameraets brugsanvisning.

- På bajonetfætrningens overflade er der et antal koplere og elektriske kontakter. Sørg for at disse er rene for at sikre god forbindelse. For at undgå beskadigelse af objektivet, sørg da for at placere det med front nedad ved objektivskift.

Sigma objektiv har exakt samme fætrning som din kameras originalobjektiv. Følg derfor bruksanvisningen til din kamera for at sætte på og taga av objektivet.

- På fætrningen finns ett antal elektriska kontakter och kopplingar. Se till att hålla dessa rena för att få bästa kontakt. Vid objektivbyte, se till att objektivets front hålls nedåt för att undvika att objektivet skadas.

### INSTÄLLNING AV EXPONERINGSMETODE

Sigma objektivet fungerar automatisk efter montering på kamerahuset. Se venligst kameraets brugsanvisning.

### FOKUSERING OCH ZOOMFUNKTION

För autokfokus funktion stilles fokuskvælgøren på objektivet (fig.2) på "AF" indstilling. Hvis du ønsker at fokuserer manuelt, stilles fokuskvælgøren på "M" indstilling (fig.3). Du kan justere fokuseringen ved at dreje fokuseringsringen.

- Når man bruger dette objektiv i manuel fokus, vil vi anbefale at man bekræfter den korrekte fokusering i kameraets søger.

Dette objektiv tillader også manuelt fokusering, selv i autokokus indstillingen. Mens du trykker udslæsknappen halvt ned, drejers fokus ringen for at justere fokuspunktet.

Objektivet kan desuden anvendes i Full-time MF funktion) (Manual Override) blot ved at dreje objektivets fokusering mens den i autokokus mode. Fordr indstillingen af Full-time MF funktion) varierer for hver bajonet type.

Bajonet type	Full-time MF function	Tilgængelig AF-funktion
SIGMA, NIKON	ON	Single AF (AF-S, S) Continuous AF (AF-C, C)
CANON	OFF	Single AF (ONE SHOT)

- Når USD dock anvendes (sælges separate) og den tilhørende dedikerede software, "SIGMA Optimization Pro" er det muligt at slå Full-time MF funktionen ON / OFF, du kan også justere det antal gange fokusering skal drejes for at arbejde i fuld-tids MF funktionen. For yderligere information se venligst i SIGMA Optimization Pro "Help" menuen.

- SIGMA Optimization Pro softwaren, kan downloades gratis fra følgende website: <http://www.sigma-global.com/download/>

### (ZOOMFUNCTION)

Vrid Zoomringen til den ønskede position.

### MODL FLASH FOTOGRAFERING

Brug af kameraets indbyggede flash vil forårsage vignettering. Det anbefales at anvende en ekstern flash med dette objektiv.

### UNDGÅ OVERSTRÅLING OG REFLEKSIONER

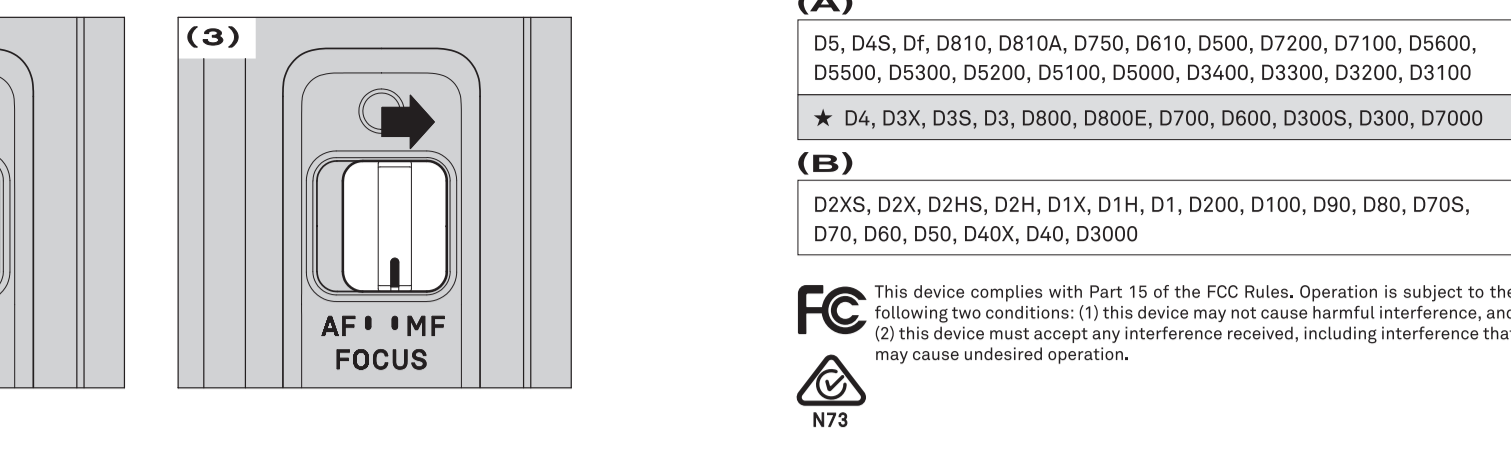
På grund af dette objektivs ekstreme vinkinkel, er der større risiko for overstråling og refleksioner end med andre objektiver. Når du anvender dette objektiv, bør du være specielt opmærksom på de refleksjoner og overstrålinger der kan forekomme, når du laver optagelser helt eller delvist mod solen eller andre lyskilder.

### GRUNDLÆGGENDE VEDLIGEHOLDELSE OG OPEVAREING

- Undgå hårde stød, samt at udsætte objektivet for meget høje eller lave temperaturer.
- Hvis De skal opbevare objektivet uden at bruge det i længere tid, vælg da de køle og tørre sted. For at undgå at deløgelige antireflekterbehandling på linseoverfladerne, bør det holdes borte fra mætkuger og anden kemisk påvirkning.
- Benyt ALDRIG fortyndet, benzín eller andre organiske opløsningsmidler, til at fjerne fingeraftryk eller smavs fra linseoverfladen. Rengør kun ved at bruge en blød objektivklud eller linsepapir.
- Dette objektiv er ikke vandtæt. Ved brug i regnvejr, ved vandet og lignende, sørg da for at holde det tørt. Det vil ofte være umuligt at reparere linseelementer og elektroniske komponenter der har været i forbindelse med vand.
- Pludselige temperaturudsving kan forårsage, at kondens eller dug vil opstå på objektivets overflade. Når det er koldt udenanders, og man træder ind i et varmt rum anbefales det at beholde objektivet i tasken, indtil objektivets og rummets temperatur nærmer sig hinanden.

TEKNISKE SPECIFIKATIONER			
Antal linseelementer	11 - 17	Førstørrelsesgrad	1:5.4
Synsvinkel	114.2°-84.1°	Dimensioner (Diam.x Længde)	96.4 x 135.1mm
Mindeste blændeåbning	22		
Nærgrænse (V-T)	28 - 26cm	Vægt	1,150g

- Dimensioner og vægt er angivet med SIGMA bajonetfætrning.
- Glasst anvendt i dette objektiv indeholder ikke miljøskadeligt bly og arsen.



## 简体中文

非常感谢您选用适马镜头。为了充分发挥适马镜头的优质性能，让您尽享摄影的乐趣，使用前请先仔细阅读此使用说明书。阅读完毕后，请务必保存好说明书，以备日后参考。此使用说明书为各品牌相机通用版本，与特定品牌相机有关的功能说明，请同时参阅该相机的使用说明书。

### ⚠️ 警告!! :安全防範措施

- 不可用鏡頭直觀朝向太陽，否則，眼睛將受傷害，或有損視力。
- 鏡頭不管連接在機身上或分開置放，在陽光下必須蓋上鏡頭蓋，此乃防範鏡頭轉彎為聚光鏡功能，使陽光聚焦而產生火警危險。
- 接環形狀複雜，請小心使用，以免做成損傷。

### 部件說明 (圖 1)

- 前蓋
- 對焦環
- 距離刻度
- 指標線
- 對焦模式選擇按鈕
- 雙焦環
- 對焦環
- 接環

### 尼康卡口鏡頭的情況：

該鏡頭與尼康產的E型可自動對焦鏡頭一樣，採用了電磁光圈結構。適配表(A)中的相機型號，可正常使用。(有★標誌的型號，請搭配表(A)中的相機型號可正常使用。(帶★号的型号，相机请升级到最新固件版本。)

- 单反相机无法使用。
- 表(B)中的型号无法使用。
- 其他新型号相机，请查阅相机说明书，了解是否支持尼康E型镜头即可。

### 安裝鏡頭

镜头的装卸方法，请参考您所使用相机的使用说明书。

- 卡口 (图1中的Z) 表面有光圈遮帘, AF (Auto Focus 自动对焦) 连动的装置以及电子触点等。伤痕、脏污都可能导致对焦不良或引起其他故障, 请注意安装正确和表面清洁。

### 曝光模式设定

本适马镜头的光学设定方法，与您所拥有的相机机身同品牌镜头设定方法相同。光圈以及快门的设定方法具体请参照相机的使用说明书。

### 对焦及变焦

若要选用自动对焦，请将对焦模式选择按钮至“AF”位置 (图2)。选用手动对焦，可将对焦模式选择按钮至“MF”位置 (图3)，您即可通过旋转对焦环手动对焦。

- 相机机身的对焦模式的更改和设定，请参照相机使用说明。
- 在手动对焦模式下，对焦环即已在“∞”无限远位置处，也存在无限位置无法对焦的情况。请通过取景器观察的同时进行对焦。

此镜头可在自动对焦模式下进行自动对焦，只需把相机设定在 (One-Shot(AF-S)) 半按快门自动对焦模式,您便可半按快门，在镜头自动对焦后以人手调整焦距。

同时，该镜头配有全时手动对焦 (Manual Override)功能，即使是在自动对焦模式下，通过手动转动对焦环可以进行手动对焦。全时手动对焦功能是在不同的卡口中，有不同的默认设置。

卡口	全时手动对焦	可使用的自动对焦 (AF) 模式
适马、尼康	开启	单次自动对焦 (AF-S、S)
佳能	关闭	连续自动对焦 (AF-C、C)

- 使用另售的 USB Dock 及其专用软件“SIGMA Optimization Pro”, 可选择全时手动对焦功能的开启/关闭; 同时可以对 MO 模式下自动切换全时手动对焦的灵敏度进行自定义调节。相关详细资料，请参看“SIGMA Optimization Pro”中的“帮助”选项。
- 可在以下网页免费下载 SIGMA Optimization Pro: <http://www.sigma-photo.com.cn/support/download/>

### 《变焦》

转动变焦环，可以选择最合适的光学焦距进行构图。

### 闪光灯拍摄

请勿使用相机内置闪光灯进行拍摄。镜头的镜前部分会挡住部分光线，导致拍摄的画面下部有镜头的影子。所以，请务必使用外接闪光灯。

### 关于耀斑和鬼影

由于该镜头属于广角镜头，视场角较大，所以较其他类型镜头较容易发生耀斑和鬼影。请您在取景拍摄时，特别注意，尤其是拍摄靠近直射太阳以及其他光源的情况。

### 保存、使用中的注意事项

- 由于潮湿的关系可能导致发霉或生锈。长期不用的时候，请与干燥剂一起放在密封性好的容器内保管。请勿放置在有樟脑丸、防虫剂等的地方。

- 请勿直接接触镜片表面。灰尘或污垢可以用吹灰球或镜头刷轻轻除去。指擦等，可以使用市面上销售的镜头清洁剂和擦镜纸轻轻擦拭。汽油、稀释液 (香蕉水) 等有机溶剂切勿使用。
- 该镜头并非防水结构。雨天或近水源的地方使用时，请勿弄湿。若镜头内部进水，存在引起较大故障，导致无法维修的可能性。
- 环境温度突变时，镜头内部可能产生水蒸气结露现象。从寒冷室外进入温暖屋内时，请放置于镜头包或者封口塑料袋中，直至镜头温度与环境温度相近时再取出。

- Hvis De skal opbevare objektivet uden at bruge det i længere tid, vælg da de køle og tørre sted. For at undgå at deløgelige antireflekterbehandling på linseoverfladerne, bør det holdes borte fra mætkuger og anden kemisk påvirkning.
- Benyt ALDRIG fortyndet, benzín eller andre organiske opløsningsmidler, til at fjerne fingeraftryk eller smavs fra linseoverfladen. Rengør kun ved at bruge en blød objektivklud eller linsepapir.
- Dette objektiv er ikke vandtæt. Ved brug i regnvejr, ved vandet og lignende, sørg da for at holde det tørt. Det vil ofte være umuligt at reparere linseelementer og elektroniske komponenter der har været i forbindelse med vand.
- Pludselige temperaturudsving kan forårsage, at kondens eller dug vil opstå på objektivets overflade. Når det er koldt udenanders, og man træder ind i et varmt rum anbefales det at beholde objektivet i tasken, indtil objektivets og rummets temperatur nærmer sig hinanden.

规格			
镜头结构	11 - 17	放大倍数	1:5.4
视角	114.2°-84.1°	体积直径×长度	96.4×135.1mm
最近光圈	22		
最近对焦距离 (广角端-长焦端)	28 - 26cm	重量	1,150g

<span> </span>	<span> </span>	<span> </span>	<span> </span>	<span> </span>	<span> </span>
<span> </span>	<span> </span>	<span> </span>	<span> </span>	<span> </span>	<span> </span>
<span> </span>	<span> </span>	<span> </span>	<span> </span>	<span> </span>	<span> </span>
<span> </span>	<span> </span>	<span> </span>	<span> </span>	<span> </span>	<span> </span>
<span> </span>	<span> </span>	<span> </span>	<span> </span>	<span> </span>	<span> </span>
<span> </span>	<span> </span>	<span> </span>	<span> </span>	<span> </span>	<span> </span>
<span> </span>	<span> </span>	<span> </span>	<span> </span>	<span> </span>	<span> </span>
<span> </span>	<span> </span>	<span> </span>	<span> </span>	<span> </span>	<span> </span>
<span> </span>	<span> </span>	<span> </span>	<span> </span>	<span> </span>	<span> </span>
<span> </span>	<span> </span>	<span> </span>	<span> </span>	<span> </span>	<span> </span>
<span> </span>	<span> </span>	<span> </span>	<span> </span>	<span> </span>	<span> </span>
<span> </span>	<span> </span>	<span> </span>	<span> </span>	<span> </span>	<span> </span>
<span> </span>	<span> </span>	<span> </span>	<span> </span>	<span> </span>	<span> </span>
<span> </span>	<span> </span>	<span> </span>	<span> </span>	<span> </span>	<span> </span>
<span> </span>	<span> </span>	<span> </span>	<span> </span>	<span> </span>	<span> </span>
<span> </span>	<span> </span>	<span> </span>	<span> </span>	<span> </span>	<span> </span>
<span> </span>	<span> </span>	<span> </span>	<span> </span>	<span> </span>	<span> </span>
<span> </span>	<span> </span>	<span> </span>	<span> </span>	<span> </span>	<span> </span>
<span> </span>	<span> </span>	<span> </span>	<span> </span>	<span> </span>	<span> </span>
<span> </span>	<span> </span>	<span> </span>	<span> </span>	<span> </span>	<span> </span>
<span> </span>	<span> </span>	<span> </span>	<span> </span>	<span> </span>	<span> </span>

只适用于中国 产品中有害物质的名称及含量
**镜头**

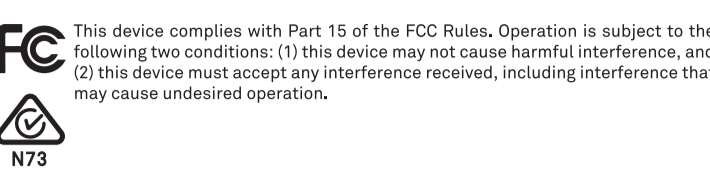
### (A)

D5, D4S, Df, D810, D810A, D750, D610, D500, D7200, D7100, D5600, D5500, D5300, D5200, D5100, D5000, D3400, D3300, D3200, D3100

★ D4, D3X, D3S, D80, D80E, D700, D600, D600S, D300, D7000

### (B)

DX2X, DX2H, DX2H, D2H, D1X, D1H, D1, D200, D100, D90, D80, D70S, D70, D60, D50, D40X, D40, D3000



This device complies with Part 15 of the FCC Rules. Operation is subject to the following two conditions: (1) This device may not cause harmful interference, and (2) This device must accept any interference received, including interference that may cause undesired operation.

## 繁體中文

多謝您選用適馬鏡頭。為了充分發揮適馬鏡頭的優質性能，讓您盡享攝影之樂，使用前請先仔細閱讀本使用說明書。

### ⚠️ 警告!! :安全防範措施

- 不可用鏡頭直觀朝向太陽，否則，眼睛將受傷害，或有損視力。
- 鏡頭不管連接在機身上或分開置放，在陽光下必須蓋上鏡頭蓋，此乃防範鏡頭轉彎為聚光鏡功能，使陽光聚焦而產生火警危險。
- 接環形狀複雜，請小心使用，以免做成損傷。

### 部件說明 (圖 1)

- 前蓋
- 對焦環
- 距離刻度
- 指標線
- 對焦模式選擇按鈕
- 雙焦環
- 對焦環
- 接環

### 尼康卡口鏡頭的情況：

該鏡頭與尼康產的E型可自動對焦鏡頭一樣，採用了電磁光圈結構。適配表(A)中的相機型號，可正常使用。(有★標誌的型號，請搭配表(A)中的相機型號可正常使用。(帶★号的型号，相机请升级到最新固件版本。)

- 菲林單鏡反光相機無法使用。
- 表(B)中的型號無法使用。
- 其他新型號相機，請查閱相機說明書，了解是否支援尼康E型鏡頭即可。

### 安裝鏡頭

鏡頭安裝到機身後，便可自動正常操作，資料可參閱相機說明書。

- 卡口 (圖1中的Z) 表面有光圈遮帘, AF (Auto Focus 自動對焦) 連動的裝置以及電子触点等。傷痕、脏污都能導致對焦不良或引起其他故障, 請注意安裝正確和表面清潔。

### 設定曝光模式

本適馬鏡接合相機後，均可配合所需作全自動程序對焦操作。有關詳情，請查閱相機使用指南。

### 對焦及變焦

自動對焦操作，將機身上對焦鈕設定為 AF 位置 (圖2)；若閣下欲手動調整焦距，這可將機身上對焦鈕設定為 MF 位置 (圖3)，繼而轉動對焦環作焦距調整。

- 對焦模式的



# McGrp.Ru



## Сайт техники и электроники

Наш сайт [McGrp.Ru](http://McGrp.Ru) при этом не является просто хранилищем [инструкций по эксплуатации](#), это живое сообщество людей. Они общаются на форуме, задают вопросы о способах и особенностях использования техники. На все вопросы очень быстро находят ответы от таких же посетителей сайта, экспертов или администраторов. Вопрос можно задать как на форуме, так и в специальной форме на странице, где описывается интересующая вас техника.